

По вопросам продаж и поддержки обращайтесь:

Архангельск (8182)63-90-72	Казань (843)206-01-48	Новокузнецк (3843)20-46-81	Смоленск (4812)29-41-54
Астана +7(7172)727-132	Калининград (4012)72-03-81	Новосибирск (383)227-86-73	Сочи (862)225-72-31
Астрахань (8512)99-46-04	Калуга (4842)92-23-67	Омск (3812)21-46-40	Ставрополь (8652)20-65-13
Барнаул (3852)73-04-60	Кемерово (3842)65-04-62	Орел (4862)44-53-42	Сургут (3462)77-98-35
Белгород (4722)40-23-64	Киров (8332)68-02-04	Оренбург (3532)37-68-04	Тверь (4822)63-31-35
Брянск (4832)59-03-52	Краснодар (861)203-40-9	Пенза (8412)22-31-16	Томск (3822)98-41-53
Владивосток (423)249-28-31	Красноярск (391)204-63-61	Пермь (342)205-81-47	Тула (4872)74-02-29
Волгоград (844)278-03-48	Курск (4712)77-13-04	Ростов-на-Дону (863)308-18-15	Тюмень (3452)66-21-18
Вологда (8172)26-41-59	Липецк (4742)52-20-81	Рязань (4912)46-61-64	Ульяновск (8422)24-23-59
Воронеж (473)204-51-73	Магнитогорск (3519)55-03-13	Самара (846)206-03-16	Уфа (347)229-48-12
Екатеринбург (343)384-55-89	Москва (495)268-04-70	Санкт-Петербург (812)309-46-40	Хабаровск (4212)92-98-04
Иваново (4932)77-34-06	Мурманск (8152)59-64-93	Саратов (845)249-38-78	Челябинск (351)202-03-61
Ижевск (3412)26-03-58	Набережные Челны (8552)20-53-41	Севастополь (8692)22-31-93	Череповец (8202)49-02-64
Иркутск (395) 279-98-46	Нижний Новгород (831)429-08-12	Симферополь (3652)67-13-56	Ярославль (4852)69-52-93
Киргизия (996)312-96-26-47	Казахстан (772)734-952-31	Россия (495)268-04-70	

Эл. почта: apq@nt-rt.ru || **Сайт:** www.altep.nt-rt.ru

Технические характеристики Руководство по эксплуатации

**Котел автоматический пеллетный
длительного горения**

**Altep TRIO UNI Pellet
Тип КТ-3Е-РГ (14-65 кВт)**

Содержание

	Страница
1 Введение	3
2 Основные правила безопасности	4
3 Назначение котлов.....	5
4 Технические характеристики котлов.....	5
5 Комплектность.....	7
6 Описание конструкции котла.....	8
7 Топливо для котлов	10
8 Описание работы контроллера автоматики	11
9 Монтаж и подготовка котла к работе	14
10 Указания по эксплуатации и обслуживанию	18
11 Перевод котла в режим ручной загрузки	22
12 Транспортировка и хранение котлов.....	24
13 Условия гарантии	25
Приложение А. Рекомендованные схемы подключения котла к системе отопления.....	27
Приложение Б. Рекомендации по сезонному техническому обслуживанию котлов ALTEP	28

Уважаемые покупатели!

Благодарим за Ваш выбор!

Твердотопливные котлы производства Альтеп обеспечат Ваш дом теплом. Высокий коэффициент полезного действия котлов позволит достаточно экономно расходовать топливо.

ВНИМАНИЕ! В связи с постоянной работой по совершенствованию изделия, повышающей его надежность и улучшающей качество, в конструкцию могут быть внесены изменения, не отраженные в данном руководстве по эксплуатации.

1 Введение

Руководство по эксплуатации является неотъемлемой частью котла, и пользователь должен быть обеспечен ним. Монтаж котла должен осуществляться в соответствии с принципами, изложенными в этом руководстве, а также действующих государственных стандартов и правил. Эксплуатация котла в соответствии с этой документацией обеспечивает безопасную и надежную работу, и является основой для предъявления претензий.

Производитель не несет ответственности за повреждения, вызванные неправильным монтажом котла и несоблюдением условий, изложенных в руководстве по эксплуатации.

При покупке котла требуйте проверки его комплектности. Проверяйте соответствие номера котла номеру, указанному в паспорте котла. После продажи котла претензии по некомплектности не принимаются. Перед введением котла в эксплуатацию после транспортировки при температуре ниже 0 °С, необходимо выдержать его при комнатной температуре 8 часов.

Для Вашей безопасности и удобства пользования котлом просим прислать нам **ПРАВИЛЬНО ЗАПОЛНЕННУЮ (СО ВСЕМИ НЕОБХОДИМЫМИ ДАННЫМИ)** последнюю копию Контрольного талона (см. Паспорт котла).

Контрольный талон позволит зарегистрировать Вас в базе пользователей котлов, а также осуществить быстрое и качественное сервисное обслуживание.

ВНИМАНИЕ!!! ЕСЛИ ВЫ НЕ ОТПРАВИТЕ ИЛИ ОТПРАВИТЕ НЕПРАВИЛЬНО ЗАПОЛНЕННЫЙ КОНТРОЛЬНЫЙ ТАЛОН И ПОДТВЕРЖДЕНИЕ ПОЛНОЙ КОМПЛЕКТАЦИИ КОТЛА В ТЕЧЕНИЕ ДВУХ НЕДЕЛЬ ОТ ДАТЫ УСТАНОВКИ КОТЛА, НО НЕ ПОЗЖЕ ДВУХ МЕСЯЦЕВ С ДАТЫ ПОКУПКИ КОТЛА, ТО УТРАТИТЕ ГАРАНТИЮ НА ТЕПЛООБМЕННИК И ДРУГИЕ КОМПОНЕНТЫ КОТЛА. В СЛУЧАЕ ПОТЕРИ ГАРАНТИИ ВСЕ РАСХОДЫ НА РЕМОНТ, ДЕТАЛИ КОТЛА И ВЫЗОВ ОБСЛУЖИВАЮЩЕГО ПЕРСОНАЛА ОПЛАЧИВАЕТ ПОКУПАТЕЛЬ.

Первый запуск котла - платный. Пользователь оплачивает стоимость проезда сервисного специалиста. Актуальный прайс-лист и действия, которые выполняются при первом запуске, доступны у продавца.

2 Основные правила безопасности

Эксплуатация котлов требует соблюдения некоторых основных правил безопасности, а именно:

2.1 Запрещается эксплуатация котла без применения предохранительного клапана и (или) группы безопасности котла.

2.2 Запрещена эксплуатация котлов лицами, не достигшими 18 лет без присмотра взрослых.

2.3 Запрещается прикасаться к котлу влажными руками во избежание поражения электрическим током.

2.4 Запрещается проводить любые работы с котлом или чистку котла, до того, как он будет отключен от электропитания. Для этого необходимо перевести главный выключатель на блоке автоматики управления и на электрощите в положение «ВЫКЛ.».

2.5 Запрещено вносить изменения в работу приборов безопасности и контроля, не получив разрешение и рекомендации от производителя данного оборудования.

2.6 Запрещено тянуть, рвать, скручивать электропровода, выходящие из котла, даже если отключено электропитание.

2.7 Запрещено затыкать или уменьшать размер вентиляционных отверстий в помещении, где установлен котел.

2.8 Запрещено подвергать котел действиям атмосферных осадков. Котел не спроектирован для наружного монтажа и не имеет автоматических систем антиобледенения.

2.9 Запрещено хранить горючие материалы и вещества в помещении, где установлен котел.

ВНИМАНИЕ!

Установка, техническое обслуживание и эксплуатация котлов должны осуществляться в соответствии с действующими нормами и правилами, а именно:

- СНиП II-35-76 «Котельные установки»;**
- СНБ 4.02.01-03 «Отопление, вентиляция и кондиционирование воздуха»;**
- ТКП 181-2009 «Правила технической эксплуатации электроустановок потребителей»;**
- ППБ Беларуси 01-2014 «Правила пожарной безопасности республики Беларусь».**

НЕ ДОПУСКАЙТЕ К КОТЛУ ДЕТЕЙ И ПОСТОРОННИХ ЛИЦ!

3. Назначение котлов

Котлы типа КТ-3Е-РG предназначены для отопления жилых домов и производственных сооружений в автоматическом режиме. Топливо для работы котла транспортируется автоматически с помощью шнекового устройства подачи из топливного бункера, который расположен рядом с котлом. Топливом для котлов типа КТ-3Е-РG являются древесные пеллеты, соответствующие требованиям стандарта DIN plus.

4. Технические характеристики котлов

Основные технические характеристики котлов типа КТ-3Е-РG (рисунок 1) приведены в таблице 1.

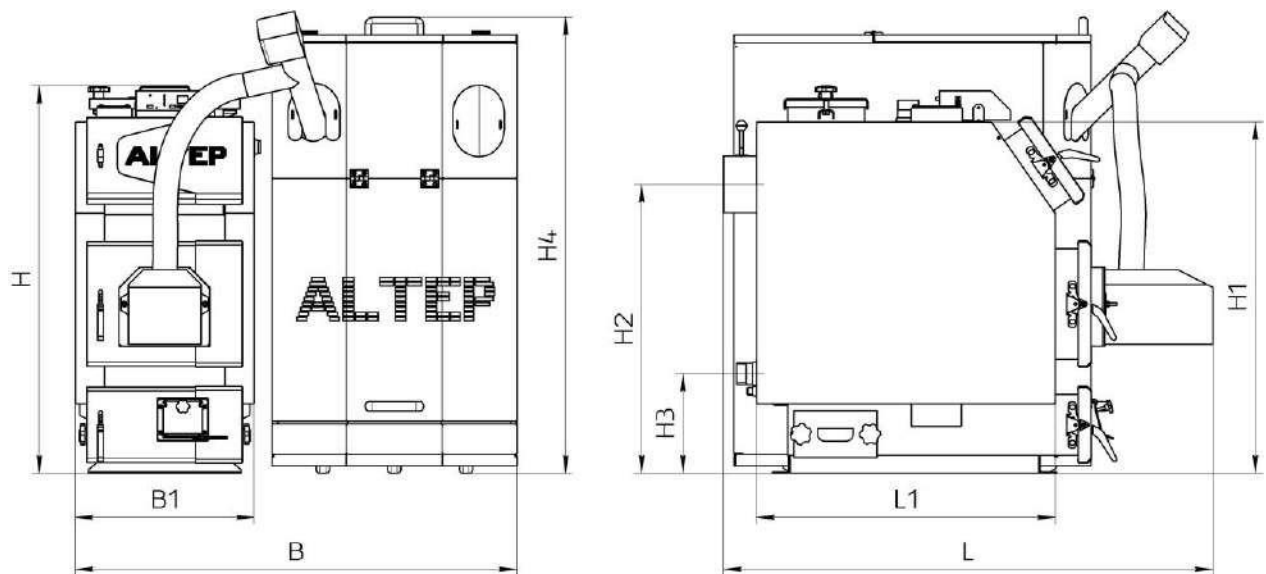


Рисунок 1 – Габаритный чертеж котла типа КТ-3Е-РG

Таблица 1 – Основные технические характеристики котлов типа КТ-3Е-РГ

Параметр		Ед. изм.	Норма для котла КТ-3Е-РГ					
Номинальная теплопроизводительность (мощность) котла		кВт	14	20	30	40	50	65
Площадь поверхности теплообмена в котле		м ²	2,0	2,2	3,0	4,0	4,7	6,0
Коэффициент полезного действия, не менее		%	91					
Расход топлива при номинальной мощности		кг/час	3,7	5,3	7,9	10,6	13,0	17,1
Ёмкость бункера для топлива *)		дм ³	300	300	300	300	500	500
Водяная ёмкость котла		л	75	80	100	140	160	190
Масса котла без воды		кг	410	440	540	630	680	780
Необходимая тяга топочных газов		Па	23-30					
Температура топочных газов на выходе из котла		°С	100-180					
Рекомендованная минимальная температура воды		°С	58					
Максимальная температура воды		°С	85					
Номинальное (максимальное рабочее) давление воды		МПа	0,15				0,20	
Испытательное давление воды, не более		МПа	0,30				0,30	
Потребление электроэнергии (230 В, 50 Гц), не более	в процессе эксплуатации	Вт	80	80	80	80	80	80
	при розжиге		800	800	800	800	800	800
Габаритные размеры котла	В, минимум	мм	1250	1250	1300	1300	1350	1450
	В1		500	500	550	550	600	680
	Н		1060	1060	1170	1220	1270	1320
	Н1		990	990	1095	1145	1195	1245
	Н2		810	810	900	930	980	1030
	Н3		280	280	280	280	280	280
	Н4		1230	1230	1230	1230	1600	1600
	L		1470	1520	1540	1800	1800	1800
L1	880	930	1000	1225	1225	1275		
Присоединительный (внешний диаметр) размеры бора		мм	159	159	178	219	219	248
Диаметр патрубков прямой и обратной сетевой воды (Ду)		мм	50	50	50	50	50	50
Рекомендованные параметры дымохода	площадь сечения	см ²	201	201	248	377	377	452
	внутренний диаметр	мм	160	160	180	220	220	250
	высота (минимально допустимая)	м	5	5	5	5	6	6
Диаметр штуцера (патрубка) под предохранительный клапан (Ду)		мм	15	15	15	15	20	20
Диаметр штуцера слива воды из котла (Ду)		мм	15	15	15	15	20	20
Необходимая величина давления срабатывания предохранительного клапана		МПа	0,20				0,25	

*) Указаны значения для бункера в стандартной комплектации котла. Доступны для заказа бункеры других ёмкостей.

5. Комплектность

Возможны два варианта комплектации котла:

Элемент комплектации	Вариант комплектации	
	TRIO UNI Pellet	TRIO UNI Pellet Plus
1. Котел в сборе	+	+
2. Пеллетная горелка	+	+
3. Контроллер автоматики	+	+
4. Шнековое устройство подачи топлива	+	+
5. Гофрированный рукав	+	+
6. Бункер для топлива	+	+
7. Паспорт котла	+	+
8. Руководство по эксплуатации	+	+
9. Комплект чистки котла	+	+
10. Предохранительный клапан	+	+
11. Керамические катализаторы в топке котла	-	+
12. Отражатель с шамотом	*	-
13. Блок автоматики для ручной загрузки	*	-
14. Вентилятор:	*	-

Примечание:

«+» - входит в комплект поставки;

«-» - не входит в комплект поставки;

«*» - возможна поставка по отдельному заказу.

ВНИМАНИЕ!!!

Вариант комплектации «TRIO UNI Pellet Plus» (котел с керамическими катализаторами в топке) не предусматривает возможности перевода котла в режим ручной загрузки топлива.

Пеллетная горелка с компонентами для ее монтажа к котлу (п. 3, 4, 5 таблицы вариантов комплектации) и предохранительный клапан поставляются в упаковке изготовителя.

6. Описание конструкции котла

Котел отопительный типа КТ-3Е-PG является низкотемпературным котлом, оснащенным пеллетной горелкой. Топливо к горелке подается в автоматическом режиме. Котел оснащен корпусом, который охлаждается водой, изготовленным из стальных листов. Внешний вид и основные элементы котла приведены на рисунке 2.

Корпусом котла (поз. 1, рис. 2) является параллелепипед с двойными стенками, разделенными водными перегородками (поз. 17, рис. 2). Топочная камера расположена перед двухходовым теплообменником.

Котел функционирует, используя действие узла, который состоит из:

- шнекового (винтового) механизма подачи топлива, который приводится в движение мотор-редуктором (поз. 15, рис. 2);
- автоматической пеллетной горелки (поз. 13, рис. 2);

- электронного контроллера температуры (поз. 6, рис. 2).

Топливо для процесса сжигания подается автоматически из расположенного возле котла бункера для топлива (поз. 8, рис. 2) с помощью винтового (шнекового) механизма подачи. Шнековый механизм соединяется с горелкой гибким гофрированным рукавом (поз. 14, рис. 2), который изготовлен из легкоплавкого материала. Сгорание топлива (пеллеты) происходит в камере сгорания горелки на подвижном колоснике, который изготовлен из жаропрочной стали. Камера сгорания горелки выполнена из огнестойкой керамики.

Зола, образующаяся в конечной фазе сгорания, осыпается с колосника горелки в нижнюю часть корпуса котла – зольник.

Топка котла позволяет сжигать такое количество топлива, которое необходимо для поддержания температуры, заданной пользователем на контроллере. Контроллер проводит постоянные измерения температуры воды в котле и на основании этих данных управляет работой автоматической подачи топлива и самой горелкой. Предусмотрено подключение к контроллеру циркуляционного насоса системы отопления. Детальное описание конструкции, работы и обслуживания контроллера приведено в разделе 8.

Обслуживание котла заключается в периодическом добавлении топлива в бункер (поз. 8, рис. 2) и устранении золы из нижней части корпуса котла без необходимости погашения котла. После розжига котел не требует постоянного присутствия обслуживающего персонала в помещении, где он смонтирован. Эксплуатация котла может происходить непрерывно в течение всего отопительного сезона. Котел может также работать после отопительного сезона в системе с бойлером для горячего водоснабжения.

Дымовые газы выходят в дымоход через боров (поз. 10, рис. 2), расположенный в задней части котла. Боров оснащен встроенным дроссельным клапаном продуктов сгорания – шибером (поз. 18, рис. 2). В случае слишком высокой тяги в дымоходе шибер дает возможность снизить ее путем частичного перекрытия выходного отверстия борова

На передней стенке котла расположены:

- дверцы топки (поз. 3, рис. 2);
- дверцы горелки (поз. 4, рис. 2);
- дверцы зольника (поз. 5, рис. 2).

В верхней части теплообменника расположены:

- патрубков прямой сетевой воды (поз. 9, рис. 2);
- штуцер для установки предохранительного клапана (поз. 16, рис. 2);
- гильза для датчика температуры котла (поз. 19, рис. 2);
- дверцы для периодического обслуживания (чистки) конвекционной части котла (поз. 2, рис. 2).

В нижней части, на задней стенке, – патрубков обратной воды (поз. 12, рис. 2) и сливной патрубков.

Корпус котла обложен теплоизоляционным материалом – минватой (поз. 7, рис. 2).

Для обеспечения возможности работы котла в режиме ручной загрузки топлива в топку (например, дров), в нижней части топки размещена колосниковая решетка (поз. 11, рис. 2). Кроме того, на верхней стенке корпуса котла предусмотрено посадочное место для монтажа вентилятора (закрытое заглушкой), который будет нагнетать воздух в камеру сгорания (управление вентилятором осуществляется контроллером автоматически).

Для стабилизации процесса сгорания топлива, возможно, как опция, заказать модификацию котла с установленными керамическими катализаторами (поз. 20, рис. 2).

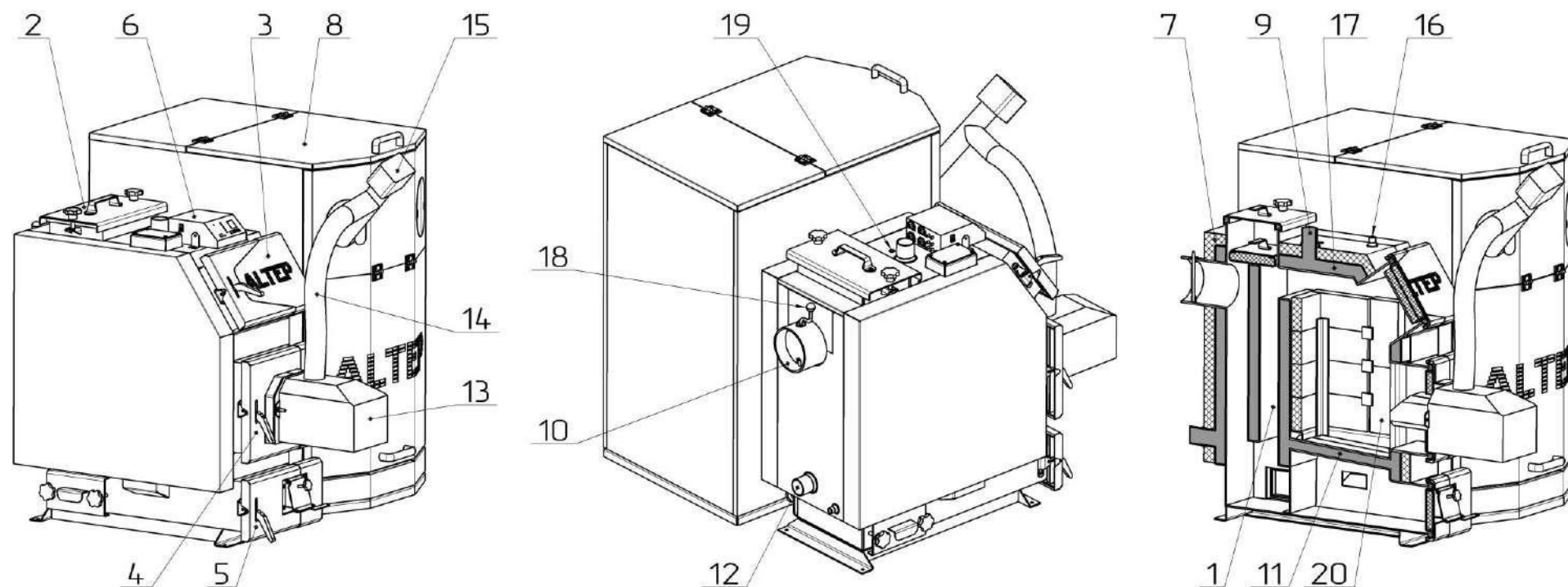


Рисунок 2 – Внешний вид и основные элементы котла типа КТ-3Е-РГ

- | | | |
|--------------------------------------|--------------------------------------|--|
| 1 – Корпус котла; | 8 – Бункер для топлива; | 15 – Шнековое устройство подачи топлива; |
| 2 – Дверцы конвективной части котла; | 9 – Патрубок прямой сетевой воды; | 16 – Штуцер под предохранительный клапан; |
| 3 – Дверцы топки; | 10 – Боров; | 17 – Водяная оболочка; |
| 4 – Дверцы горелки; | 11 – Колосниковая решетка; | 18 – Шибер тяги топочных газов; |
| 5 – Дверцы зольника; | 12 – Патрубок обратной сетевой воды; | 19 – Гильза для датчика температуры котла; |
| 6 – Контроллер; | 13 – Пеллетная горелка; | 20 – Керамические катализаторы. |
| 7 – Теплоизоляция корпуса; | 14 – Гофрированный рукав; | |

Примечание: *) Опционально по отдельному заказу (вариант комплектации «TRIO UNI Pellet Plus»).

7. Топливо для котлов

Топливом для котлов типа КТ-3Е-PG являются древесные пеллеты, которые соответствуют требованиям стандарта DIN plus. Основные характеристики пеллет:

Диаметр - 6...8 мм;

Длина - 25...40 мм;

Плотность - не менее 600 кг/м³;

Содержание мелкой фракции (менее 3 мм) - не более 1 %;

Теплотворная способность - не менее 4000 ккал/кг;

Содержание золы - не более 5 %;

Влажность - не более 10 %;

Температура плавления золы - не менее 1100 °С.

В случае перевода котла в режим ручной загрузки топлива, рекомендуется в качестве топлива использовать каменный уголь марки «А» (антрацит) по ДСТУ 3472-96.

Кроме того, допускается использовать такое топливо, как:

- дрова, влажностью не более 25 %. Длина поленьев должна быть примерно на 50 мм меньше глубины топки;

- деревянные или торфяные брикеты диаметром 10-15 см;

- как добавку к основному топливу в пропорции 50 % можно добавлять древесные отходы с разными качественными параметрами (относительно влажности) и разной грануляции (обрезки, стружки, трески, древесные отходы, образующиеся при изготовлении мебели, паркета).

ВНИМАНИЕ! Использование другого вида топлива, не гарантирует нормальную работу котла в соответствии с параметрами, указанными в Таблице 1, а также может негативно повлиять на функционирование котла или послужить причиной преждевременного износа и выхода из строя его компонентов.

ВНИМАНИЕ! Использование другого вида топлива, кроме указанного, считается ненадлежащей эксплуатацией котла. Изготовитель снимает с себя какую-либо ответственность за неисправности, возникшие в результате ненадлежащей эксплуатацией котла.

8. Описание работы контроллера автоматики

ВНИМАНИЕ! В этом разделе приведено описание работы контроллера из комплектации котла пеллетной горелкой Alter. При заказе котла с пеллетной горелкой другой марки, ее настройки необходимо выполнять согласно инструкции, которая прилагается к данной горелке.

Котлы оснащены контроллером «ST-976». Контроллер предназначен для управления работой горелки и шнекового механизма подачи топлива.

Основные технические характеристики контроллера приведены в таблице 2:

Таблица 2 – Основные технические характеристики контроллера

№	Описание	Ед. изм.	Величина
1	Питание	В	(230 В / 50 Гц) +/-10%
2	Потребляемая мощность	Вт	11
3	Наружная температура	°С	5÷50
4	Нагрузка на выход механизма подачи	А	2
5	Нагрузка на выход насосов	А	0,5
6	Нагрузка на выход вентилятора	А	0,6
7	Диапазон измеряемой температуры	°С	0÷90
8	Точность измерения	°С	1
9	Диапазон настройки температур	°С	45÷80
10	Температурная стойкость датчика	°С	-25÷99
11	Предохранитель	А	6,3

8.1 Режимы работы контроллера

В зависимости от выбранного алгоритма работы в *Меню специалиста из установки/Выбор алгоритма работы*, контроллер может работать в следующих режимах:

Режим работы Standard

Работа в данном режиме начинается с розжига топки, и дальнейшей стабилизации пламени. После окончания этих процессов контроллер переходит в режим работы на минимальной мощности, для разогрева топки, а потом - в режим работы на максимальной мощности, для достижения заданной температуры котла. За два градуса до заданной температуры контроллер снова переходит к работе на минимальной мощности, для точного достижения заданной температуры котла. Параметры минимальной и максимальной мощности настраиваются в *Меню/Режим работы Standard/Мин. мощность Макс. мощность*.

Автоматическая работа

При этом алгоритме работы контроллер автоматически рассчитывает мощность вентилятора и количество топлива, на основании измерения температуры котла и настроек в *Меню/Автоматическая работа*.

ВНИМАНИЕ!

Для правильной работы контроллера в режиме Автоматической работы необходимо провести процесс взвешивания пеллеты и задать предварительные настройки в *Меню/Автоматическая работа!*

PID

В данном алгоритме работы мощность вентилятора и количество топлива рассчитываются на основании измерения температуры котла и температуры продуктов сгорания, измеряемой на выходе из котла. Преимуществом данного алгоритма работы является возможность стабильной поддержки заданной температуры без необходимости лишнего регулирования. *Меню Сервис/Работа Pid/Настройка*

ВНИМАНИЕ!

Для работы в алгоритме PID необходимо установить датчик продуктов сгорания!

8.2 Фазы работы контроллера

Ниже приведено описание некоторых этапов работы контроллера – фаз. Фазы работы контроллера можно проверить, выбрав соответствующее окно на экране контроллера;

Погашено

Топка погашена (*Отключено в ручном режиме*). Автоматический розжиг не произойдет.

Розжиг

Данный этап запускается пользователем во вкладке *Меню/Розжиг*. После нажатия на значок Розжига и подтверждения команды, на экране появится значок «А». Этот значок означает, что топка была запущена, и будет включаться, и выключаться автоматически.

Розжиг представляет собой процесс, который включает в себя четыре этапа:

1. Продувка - Вентилятор работает на полной мощности, чтобы очистить топку перед загрузкой.
2. Предварительная загрузка – механизмы подачи подают порцию топлива, необходимую для розжига пламени.
3. Блок розжига - На данном этапе процесса включается блок розжига с вентилятором. Он работает до достижения пламенем соответствующего уровня яркости.
4. Стабилизация пламени - Этап, необходимый для стабилизации пламени перед переходом топки в режим работы с минимальной мощностью.

Работа: Минимальная мощность

После завершения процесса розжига контроллер переходит к работе на Минимальной мощности. Она позволяет нагреть топку перед переходом к работе на Максимальной мощности. Когда температура котла будет на 2 градуса ниже заданной, контроллер повторно перейдет к работе в режиме Минимальной мощности, и с такой мощностью будет стремиться к достижению заданной температуры котла.

Параметры работы на Минимальной мощности настраиваются во вкладке *Меню/Режим работы Standard/Минимальная мощность*

Работа: Максимальная мощность

Основной целью данной функции является стремление к достижению заданной температуры котла.

Параметры работы на Максимальной мощности настраиваются во вкладке *Меню/Режим работы Standard/Максимальная мощность*

Поддержка

Основной целью данной функции является поддержка заданной температуры котла после ее достижения. На данном этапе контроллер работает на Минимальной мощности.

Загасание

Основная цель данной функции – безопасное загасание горелки. Загасание горелки может выполняться по команде пользователя с вкладки *Меню/Загасание*, или может автоматически инициироваться контроллером. Данный процесс продолжается до полного выгорания топлива на решетке.

Решетка

Активируется процесс очищения топки. Запускается автоматическая решетка, которая работает в зависимости от выбранного режима очистки (После Затухания или Во время работы).

Параметры очистки настраиваются во вкладке *Меню специалиста из установки/Очистка* и *Меню Специалиста из установки/Тип очистки*

Ожидание

Были достигнуты все заданные параметры - работа котла не нужна. Контроллер ожидает получения информации о потребности в тепле - горелка включается автоматически.

Полное описание работы и перечень функциональных возможностей контроллера приведены в инструкции контроллера.

9. Монтаж и подготовка котла к работе

Монтаж котла должен выполняться квалифицированным персоналом с удостоверением (лицо со специализацией, после окончания специального курса, которое имеет права на выполнение работ по консервации и ремонту). **Обязанностью монтажника является детальное ознакомление с изделием, его функционированием и образом действия защитных систем. Перед началом подключения котла к отопительной системе, необходимо обязательно внимательно ознакомиться с этим Руководством по эксплуатации.**

ВНИМАНИЕ! Настройка и первый запуск котла с пеллетной горелкой должны выполняться работниками специализированных сервисных центров.

9.1. Требования к котельной

Котельная, в которой будет установлен котел центрального отопления, должна соответствовать требованиям:

- СНиП II-35-76 «Котельные установки»;
- СНБ 4.02.01-03 «Отопление, вентиляция и кондиционирование воздуха»;
- ТКП 181-2009 «Правила технической эксплуатации электроустановок потребителей»;
- ППБ Беларуси 01-2014 «Правила пожарной безопасности республики Беларусь»;
- ТКП 45-2.04-153-2009 «Естественное и искусственное освещение»;
- ТКП 45-3.02.90-2008 «Производственные здания»;
- СНиП 2.08.02-89 «Общественные здания и сооружения».

Котел необходимо разместить как можно ближе к дымоходу.

Входные двери котельной должны быть выполнены из негорючих материалов и открываться наружу.

Котельная должна иметь приточную вентиляцию в форме канала с сечением не менее чем 50 % сечения дымоходной трубы, но не менее чем 210 x 210 мм, с отверстием выпуска воздуха в задней части котельной (отсутствие приточной вентиляции или непроходимость вентиляции может вызвать такие явления, как задымление, невозможность достижения более высокой температуры).

Котельная должна иметь вытяжную вентиляцию под потолком помещения с сечением не менее чем 25% сечения дымоходной трубы, но не менее чем 140 x 140 мм (целью вытяжной вентиляции является удаление из помещения вредных газов).

ВНИМАНИЕ! Запрещается использовать механическую вытяжную вентиляцию. Котельная должна иметь источник дневного освещения и искусственного освещения.

9.2. Установка котла

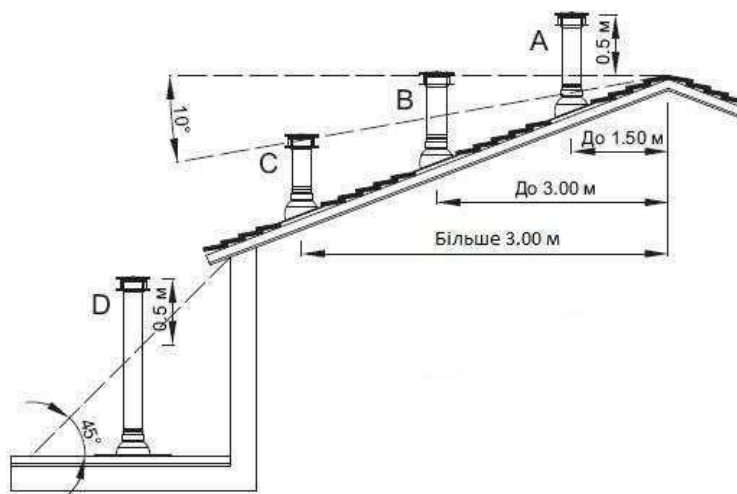
Не требуется специальный фундамент для установки котла. Рекомендуется установить его на бетонном возвышении высотой 20 мм, однако возможна установка котла непосредственно на огнестойком полу. Основа, на которой устанавливается котел, должна быть ровной, а прочность пола (перекрытия) должна быть достаточной, чтобы выдержать массу котла с учетом веса воды в нем и топлива в бункере. Котел должен быть установлен таким образом, чтобы было возможно легкое и безопасное обслуживание топки, зольника, загрузка топлива и чистка котла. Расстояние котла от стен котельной должно быть не менее 1 м.

Все расстояния от корпуса котла и его аксессуаров до стен помещения, где он установлен, должны обеспечивать легкую и бесперебойную работу котельного оборудования (настройка автоматики котла, возможность удобно загружать топливо, ремонт и т.д.). Следует отметить, что при проектировании и осуществлении монтажа котла и сопутствующего оборудования, необходимо обеспечить достаточное расстояние для удобного открывания всех дверей котла, очистки камеры сгорания.

9.3. Подключение котла к дымоходу

Высота и сечение дымохода, и точность его выполнения оказывают значительное влияние на правильную работу котла. Необходимо обеспечить соблюдение нужной величины дымоходной тяги (см. таблицу 1). Рекомендуемые значения площади сечения дымохода и ориентировочные (минимально допустимые) значения его высоты приведены в таблице 1.

Чтобы избежать эффекта обратной тяги в дымоходной трубе, необходимо следовать рекомендациям по минимально допустимым вылетам дымоходов труб, размещенных на схеме:



Пропроходимость дымохода должна проверяться и подтверждаться квалифицированным трубочистом не реже одного раза в год.

Боров котла необходимо присоединить непосредственно к дымоходу с помощью дымового канала, выполненного в форме стальной трубы с сечением, не менее сечения борава. Термостойкость дымового канала должна быть не менее 400 °С.

Способ выполнения дымового канала и присоединения к нему котла должны соответствовать требованиям СНиП II-35-76 "Котельные установки".

Место соединения канала с борового котла необходимо тщательно уплотнить.

Боров котла оборудован встроенным дроссельным клапаном продуктов сгорания - шибером, с помощью которого можно регулировать величину тяги в дымоходе.

В случае, когда нет возможности обеспечить рекомендуемые параметры дымохода, а имеются проблемы с тягой в дымоходе, что проявляется в неправильной работе котла, рекомендуется применить вытяжной вентилятор топочных газов или дымоходную насадку со встроенным вентилятором, которая поддерживает и стабилизирует тягу.

ВНИМАНИЕ! Перед запуском котла необходимо прогреть дымоход

Не рекомендуется применять кирпичный дымоход в связи с повышенной пожароопасностью и высокой вероятностью появления конденсата.

9.4. Подключение котла к отопительному оборудованию

ВНИМАНИЕ! Запрещается эксплуатация котла без применения предохранительного клапана.

ВНИМАНИЕ! При подключении котла к системе отопления с естественной циркуляцией теплоносителя, необходимо смонтировать дополнительный предохранительный клапан на трубопроводе прямой сетевой воды в непосредственной близости от котла. Дополнительный клапан должен быть полностью аналогичным основному предохранительному клапану, установленному на котле.

Котел необходимо подключать к отопительному оборудованию с помощью фланцев.

Первые минимум три метра трубопровода прямой сетевой воды (после выхода из котла), и последние минимум два метра трубопровода обратной сетевой воды (перед входом в котел) необходимо выполнять металлическими трубами диаметром, равным диаметру патрубков прямой (обратной) воды, указанным в таблице 1.

ВНИМАНИЕ! На защитных трубах с направлениями вверх и вниз и на циркуляционной трубе нельзя устанавливать какие-либо клапаны, а эти трубы необходимо защитить от замерзания.

Котлы типа КТ-3Е-РG могут работать с гравитационной или принудительной циркуляцией воды. Если в оборудовании применен циркуляционный насос, на трубе питания / обратной трубе должен быть смонтирован дифференциальный клапан, чтобы в случае отсутствия электроэнергии или аварии насоса, клапан мог открыться, а циркуляция могла автоматически работать по гравитационной системе. Рекомендуемые схемы подключения котла к системе отопления приведены в приложении А.

ВНИМАНИЕ! Рекомендуется, чтобы котел был подключен к системе отопления через трех- или четырехходовой клапан. Преимуществом рекомендованного способа подключения котла является обеспечение защиты котла от низкотемпературной коррозии, что предотвращает его преждевременный износ. Тем-

пература воды в обратном трубопроводе должна быть не менее 58 °С.

ВНИМАНИЕ! В случае невыполнения рекомендаций производителя относительно соблюдения указанных диапазонов температуры отопительной воды (см. табл. 1), котел необходимо обязательно подключить к системе отопления через трех- или четырехходовой клапан.

9.5. Монтаж контроллера и датчика температуры

Контроллер необходимо монтировать в месте, в котором он не будет нагреваться выше температуры +45 °С, например, в верхней части котла, как показано на рис. 2. Нельзя его размещать над элементами котла или котельной, которые достигают высокой температуры.

Датчик температуры из комплекта контроллера необходимо полностью (до упора) вставить в гильзу для датчика температуры котла (поз. 18, рис. 2), или закрепить непосредственно на патрубке прямой сетевой воды (после закрепления участок патрубка с датчиком обязательно утеплить). Нельзя заливать датчик температуры маслом, водой или другими жидкостями. Чтобы улучшить контакт, можно использовать теплопроводящие силиконовые пасты. Не вкладывать гвозди или другие металлические элементы в гильзу для датчика.

9.6. Монтаж шнекового механизма

Установить шнековый механизм в выходной короб бункера для топлива.

Для фиксации положения шнекового механизма присоединить один конец металлической цепочки к специальной петле, размещенной на фланце механизма со стороны мотор-редуктора, а другой конец – к элементам перекрытия котельной.

Гофрированным рукавом осуществить соединение выходного патрубка шнекового механизма с входным патрубком горелки. Для фиксации рукава использовать металлические хомуты.

9.7. Подключение котла к электропроводке

Помещение котельной должно быть оборудовано электропроводкой 230В/50Гц согласно требованиям действующих норм. Электропроводка должна быть заканчиваться входной розеткой с защитным контактом. Поврежденная проводка может привести к выходу из строя контроллера и быть источником опасности для пользователей котельной. Запрещается применять удлинители.

Подключение контроллера и устройств, которые работают вместе с ним под напряжением 230 В, должно выполняться исключительно лицом, которое имеет необходимую квалификацию (профессиональным электриком) с соблюдением требований НПА ОП 40.1-1.21-98 «Правила безопасной эксплуатации электроустановок потребителей».

Необходимо, чтобы провода, находящиеся под напряжением, а также устройства электропитания, находились далеко от элементов котла, нагреваемых при эксплуатации (дверцы, дымоходная труба).

Необходимо обращать внимание на мощность насоса, подключаемого к контроллеру автоматики, с целью ее соответствия нагрузочной способности выхода контроллера. В случае если насос по мощности превышает нагрузочную способность выхода, необходимо в схеме использовать дополнительное реле.

10. Указания по эксплуатации и обслуживанию

10.1 Наполнение водой

Вода для заполнения котла и системы отопления по своим показателям должна соответствовать требованиям НПА ОП 0.00-1.26-96 «Правила устройства и безопасной эксплуатации паровых котлов с давлением пара не более 0,07 МПа (0,7 кгс / см²), водогрейных котлов и водоподогревателей с температурой нагрева воды не выше 115 °С».

Наполнение котла и всей системы отопления водой должно происходить через сливной патрубок котла. Наполнение необходимо делать медленно, чтобы обеспечить устранение воздуха из системы.

Требования к качеству воды.

Качество воды имеет большое влияние на сроки и эффективность работы отопительного оборудования и всего устройства. Вода с параметрами, которые не соответствуют установленным нормам, вызывает поверхностную коррозию отопительного оборудования и окаменелость внутренних поверхностей нагрева. Это может привести к повреждению или даже разрушению котла.

Гарантия не распространяется на повреждения, вызванные коррозией и отложением накипи. Ниже приведены требования к качеству котловой воды, соблюдение которых возлагается производителем на пользователя, выполнение указанных требований является основой для любых гарантийных претензий. Вода для заполнения котла и системы отопления должна соответствовать правилам и нормам страны, в которой осуществляется установка котла.

Котловая вода должна иметь следующие параметры:

Уровень pH > 8,5

Общая жесткость <20 °Ж

Содержание свободного кислорода <0,05 мг/л

Содержание хлоридов <60 мг/л

Технология очистки воды, используемой для наполнения отопительной системы, должна обеспечивать вышеуказанные требования по качеству воды. Использование любых добавок антифриза разрешается после предварительной консультации с производителем котла. Невыполнение требований по качеству котловой воды может привести к повреждениям компонентов системы отопления и котла, за которые производитель не несет ответственности. Это связано с возможностью потери гарантии.

ВНИМАНИЕ! Запрещается доливать холодную воду в оборудование во время работы котла, так как это может привести к поломке.

10.2 Розжиг и работа котла

10.2.1 Перед розжигом котла необходимо убедиться в следующем:

- Система отопления заполнена теплоносителем, давление в системе соответствует норме;
- Задвижки котлового контура открыты;
- Насос котлового контура исправен;
- Шиббер дымохода открыт;
- Жалюзи приточной вентиляции открыты;
- Жалюзи вытяжной вентиляции открыты;
- Бункер заполнен пеллетой;
- Горелка и топка котла очищены от золы;
- Все возможные побочные источники притока воздуха в котел - люки для поддува воздуха, фланец нагнетающего вентилятора котла, люки для чистки теплообменника котла, крышки для загрузки дров и пр. – герметично закрыты. Воздух для сжигания пеллеты должен подаваться исключительно вентилятором горелки!

Необходимо перед первым запуском прогреть дымоход.

Для обеспечения надлежащего функционирования котла необходимо поддерживать температуру в обратном трубопроводе не менее 58 °С (чтобы избежать образования конденсата в топочных газах). Возможно появление небольшого количества конденсата при запуске котла.

10.2.2 Засыпать топливо в бункер (поз. 8, рис. 2) так, чтобы можно было закрыть крышку. При загрузке топлива в бункер необходимо убедиться в отсутствии в топливе камней, металлических предметов и т.п., которые могут заблокировать механизм шнековой подачи.

10.2.3 Включить контроллер управления. Дождаться загрузки экрана с надписью «Меню» в нижней части дисплея.

10.2.4 В левой половине экрана (раздел «Отопление дома») нажать кнопку «Розжиг». Горелка начинает работать.

10.2.5 В меню «Настройка температур» установить необходимую температуру котла («Заданная ЦО»).

Полное описание возможных настроек контроллера приведено в инструкции контроллера.

10.3 Чистка котла

С целью экономного расхода топлива и получения заявленной мощности и КПД котла необходимо содержать камеру сгорания и конвекционные каналы в чистоте. Надо систематически чистить конвекционные каналы, в которых оседает летучая зола, каждые 3-7 дней. Чистка конвекционных каналов производится через дверцы поз. 2 (рис. 2), а камеры сгорания – через дверцы поз. 3 (рис. 2).

Невыполнение вышеуказанных рекомендаций может вызвать не только большие затраты тепла, но также усложнить циркуляцию продуктов сгорания в котле, что, в свою очередь, может стать причиной «дымление» котла.

Систематическое обслуживание котла продлевает срок его эксплуатации.

ВНИМАНИЕ! Необходимо хотя бы один раз в неделю проверять наличие накопления золы и шлака в отверстиях для воздуха топки горелки. Если нужно, загасить горелку и вычистить ее топку.

ВНИМАНИЕ!!!

Дымоходы и вентиляция подлежат периодической проверке и очистке (по крайней мере, один раз в год) квалифицированным предприятием, которое обслуживает дымоходы.

Для правильной и безопасной эксплуатации котла (системы отопления) необходима исправная работа системы вентиляции и дымохода.

После отопительного сезона котел и дымоход должны быть тщательно очищены.

Обслуживание горелки сводится к периодической очистке топки горелки от золы.

ВНИМАНИЕ! При очистке топки убедитесь, что внутренние элементы горелки и котла, охлажденные до безопасной температуры! Во время очистки рекомендуется пользоваться брезентовыми (или из другого несинтетического материала) рукавицами.

В зависимости от качества топлива и потребности в тепле топку горелки необходимо очищать от золы. Как правило, через каждые 3-4 дня, но не реже 10 дней. В случае сжигания некачественного топлива очищать топку может понадобиться каждый день. Легкая зола удобно и быстро удаляется с помощью пылесоса, коржи и наросты на колосниках - щеткой с металлической щетиной.

Очистка топки от золы занимает примерно 15-20 минут. Для проведения очистки необходимо:

- Остановить горелку нажатием кнопки «Загасание»;
- Дождаться перехода горелки в режим «Погашено» (15-25 минут в зависимости от настроек);
- Отключить питание контроллера;
- Открыть дверцы котла;
- Смести крупные коржи с поверхности колосников. При этом движение щетки только «ксебе», не допускать попадания пепла в отверстия, расположенные в задней стенке топки горелки;
- Снять зольник горелки и очистить от золы, которая накопилась в нем (см. инструкцию по обслуживанию горелки);
- Установить зольник горелки на место;
- Закрыть дверцы котла;
- Включить питание контроллера, запустить горелку, выполняя действия, описанные в пп. 10.2.3-10.2.4.

ВНИМАНИЕ! Во время эксплуатации горелки не допускается:

1. Забивание золой и шлаком отверстий для воздуха в горелке.
2. Наполнение золой подколосникового пространства горелки.
3. Накопление топлива в гофрированном трубопроводе.
4. Опустошение бункера.
5. Попадание в шнек посторонних предметов и заклинивание шнека.

Не реже одного раза в году горелка должна обследоваться квалифицированным специалистом, прошедшим специальный курс обучения у изготовителя горелок.

ВНИМАНИЕ! Регулярное техническое обслуживание обеспечит эффективную работу горелки и значительно продлит срок ее эксплуатации.

10.4 Окончание эксплуатации

После окончания отопительного сезона или в случаях планируемого отключения котла, необходимо выключить горелку, нажав кнопку «Гашение», через некоторое время горелка перейдет в режим «Погашено». После того, как котел загаснет и остынет, нужно удалить из топки все остатки сожженного топлива и вычистить котел.

ВНИМАНИЕ! Не допускается гасить топливо водой в помещении котельной!

На период перерыва в отопительном сезоне не рекомендуется сливать воду из котла и оборудования.

Если котел отключен, нужно один раз в неделю включать механизм подачи. Благодаря этому можно избежать блокировки винта (шнека) внутри трубы.

10.5 Условия безопасной эксплуатации

Для обеспечения безопасных условий эксплуатации котла надо выполнять следующие правила:

- содержать в надлежащем техническом состоянии котел и связанное с ним оборудование, в частности, заботиться о герметичности оборудования системы отопления и плотность закрытия дверей;
- поддерживать порядок в котельной и не накапливать там никаких предметов, не связанных с обслуживанием котла;

- в зимний период нельзя делать перерывы в отоплении, чтобы не допустить замерзания воды в оборудовании или его части;
- запрещается разжигание котла с помощью таких средств, как бензин, керосин, растворители;
- запрещается доливать холодную воду в работающий или разогретый котел или систему отопления;
- все действия, связанные с обслуживанием котла необходимо проводить в защитных рукавицах;
- все неисправности котла необходимо немедленно устранять.

Котел необходимо систематически очищать от сажи и смолистых веществ – поскольку осадок на стенках конвекционных каналов нарушает процесс передачи тепла теплоносителю, что в свою очередь уменьшает эффективность котла и увеличивает затраты топлива.

10.6 Перечень возможных неисправностей в работе котла

Перечень возможных неисправностей в работе котла, их причины и способы устранения приведены в таблице 4.

10.7 Утилизация котла

Для утилизации котла необходимо изношенное оборудование (котел) сдать в специальной организации по утилизации, согласно действующим нормам. **Таблица 4 – Перечень возможных неисправностей в работе котла**

Наименование неисправности	Причина неисправности	Способы устранения
Котел не набирает температуру	Загрязнение каналов конвективной части	Очистить теплообменник через дверцы конвективной части.
	Нет притока свежего воздуха в котельную	Проверить состояние приточной вентиляции в котельной, улучшить ее проходимость.
	Сжигание несоответствующего топлива	Применить топливо соответствующего качества (см. п. 7); Отрегулировать настройки контроллера в соответствии с погодными условиями и видом топлива, в частности установить правильное время перерыва в подаче.
Котел «дымит»	Недостаточная тяга дымохода	Проверить проходимость дымохода и его параметры; Проверить, не ниже ли дымоход, чем наиболее высокий гребень крыши.
	Засорение конвективных каналов котла	Очистить котел через дверцы конвективной части
	Износ уплотнителей на дверцах	Заменить уплотнители на дверцах (это эксплуатационный материал, который необходимо регулярно заменять)
	Неправильное соединение котла с дымоходом	Проверить плотность присоединения котла к дымоходу

Котел «дымит»	Неправильная позиция шибера тяги (может вызвать появление дыма через приточный вентилятор или дверцы зольника)	Отрегулировать положение шибера
Появление конденсата	Результат разницы температур теплоносителя в котле	При запуске котла и после каждого перерыва в работе необходимо «разогреть котел», то есть подогреть его до температуры 70 °С и поддерживать эту температуру в котле в течение нескольких часов
	Не прогретый дымоход или используется кирпичный дымоход	Прогреть дымоход. Заменить кирпичный дымоход металлическим
	Использование влажного топлива	Использовать сухое топливо, влажностью не более 25 %
	Неправильный режим эксплуатации котла	Эксплуатировать котел при температуре воды в обратном трубопроводе не менее 58 °С
	Слишком продолжительный режим «ожидания»	При использовании теплоаккумулирующей емкости в системе отопления, запрещается эксплуатация котла пока температура в аккумуляторе не снизится до 40 °С. Завышена номинальная мощность при подборе котла. Обратиться к продавцу котла
	Отсутствие узла защиты от низкотемпературной коррозии	Осуществить монтаж котла согласно рекомендованным схемам (см. Приложение А)

11 Перевод котла в режим ручной загрузки топлива

Для перевода котла в режим ручной загрузки топлива, необходимо предварительно заказать на заводе-изготовителе следующие комплектующие изделия: комплект чугунных колосников, отбойник с шамотом, блок автоматики для ручной загрузки.

Порядок перевода котла в режим ручной загрузки:

1. Закончить эксплуатацию котла с пеллетной горелкой, выполнив процедуры, описанные в п. 10.4;
2. Отсоединить контроллер от питающей сети;
3. Отсоединить кабель управления от горелки;
4. Демонтировать горелку из дверец горелки (поз. 4, рис. 2);
5. Установить на место присоединительного фланца стальную заглушку (из комплекта котла), уплотнить место соединения уплотнительным шнуром или печным герметиком;
6. Установить отбойник с шамотом (заказывается отдельно) на соответствующие посадочные места (согласно прилагаемой инструкции);
7. Предварительно сняв заглушку, установить вентилятор нагнетания (заказывается отдельно) на посадочное место на верхней стенке корпуса котла;
8. Установить блок автоматики для ручной загрузки на котел или рядом с котлом;
9. Присоединить вентилятор нагнетания к блоку автоматики;
10. После выключения блока автоматики провести его настройку согласно рекомендаций изготовителя блока.

12 Транспортировка и хранение котлов

Транспортировку котлов можно осуществлять всеми видами транспорта в крытых транспортных средствах при соблюдении правил, норм и требований перевозки грузов, действующих на данных видах транспорта, и обеспечивающих сохранность котлов.

При транспортировке котлов должна быть исключена возможность их перемещения внутри транспортного средства.

Условия транспортировки котлов в части влияния внешней среды:

- в отношении действия климатических факторов внешней среды – такие же, как условия хранения по группе 2 (С) по ГОСТ 15150-69;
- в отношении действия механических внешних факторов – по группе 3 по ГОСТ 23170-78.

Условия хранения котлов в части влияния климатических условий – по группе 2 (С) по ГОСТ 15150-69.

Штабелирование котлов при транспортировке и хранении не допускается.

ВНИМАНИЕ! Котлы необходимо транспортировать в вертикальном положении.

13 Условия гарантии

Изготовитель предоставляет:

- 3 года гарантии на герметичность теплообменника котла с момента запуска котла (максимально 3 года и 2 месяца от даты покупки котла);

Существует возможность продления гарантии дополнительно на 2 года (после 3-летнего срока эксплуатации) при прохождении процедуры обязательного ежегодного технического сервиса котла специалистами сервисной службы завода-производителя или авторизованного сервисного центра. При этом обязательно необходимо заполнить и выслать в адрес завода-производителя АКТ прохождения планового технического сервиса (см. Паспорт котла). Плановый технический сервис оплачивается потребителем. Стоимость планового технического обслуживания устанавливает организация, которая его осуществляет.

Гарантия на пеллетную горелку предоставляется изготовителем пеллетной горелки и указывается в паспорте горелки (отдельный документ).

Условия постановки котла на гарантию:

- Выполненный платный первый запуск котла Сервисной службой, с внесением отметки в Контрольный талон (см. Паспорт котла);
- Выполнение установки котла в гидравлическую систему и подключение к дымоходу квалифицированной монтажной организацией с подтверждением факта в Контрольном талоне котла.

ВНИМАНИЕ! Правильно заполненный и высланный в адрес производителя Контрольный талон (см. Паспорт котла) является обязательным требованием для проведения изготовителем бесплатного гарантийного ремонта.

Первый запуск котла - платный. Пользователь оплачивает стоимость проезда сервисного специалиста. Актуальный прайс-лист и перечень работ, выполняемых при первом запуске доступны у продавца котла.

Гарантия не распространяется на:

- Прокладки;
- Уплотнитель дверец;
- Плиты изоляционную дверец вместе с экраном и на отражатель;
- Предохранитель автоматики;
- Керамику и шамотный кирпич;
- Конденсаторы.

ВНИМАНИЕ! Изготовитель имеет право вносить изменения в конструкцию котла в рамках модернизации изделия. Эти изменения могут быть не отображены в этом Руководстве, при этом главные свойства изделия остаются без изменений.

Какая-либо информация о недостатках, связанных с комплектацией или негарантированными материалами, должна быть сообщена не позднее, чем через 7 дней с момента начала эксплуатации котла или не позднее, чем через 2 месяца с момента покупки, обязательно в письменной форме (протокол рекламации) дилеру или в сервисный центр по гарантийному обслуживанию.

Изготовитель котла не несет ответственности за неправильно подобранную мощность котла.

Запрещается проверять герметичность теплообменника котла с помощью воздуха.

Пользователь обязан компенсировать затраты сервисной службы в случае:

- необоснованного вызова сервисной службы (не соблюдение правил эксплуатации котла);
- повреждения, возникшего по вине пользователя;
- отсутствия возможности ремонта или запуска по причине независимой от Сервисной службы, например, отсутствие топлива, отсутствие тяги в дымоходе, негерметичность системы отопления.

- Потребитель утрачивает право на гарантийный ремонт котла, а изготовитель не несет ответственности в случаях:

- отсутствие в Контрольном талоне котла следующих данных: номера котла, даты покупки, печатей и подписей, данных пользователя (имя, фамилия, адрес), телефонного номера;
- нарушения правил монтажа, эксплуатации, обслуживания, транспортировки и хранения котла, указанных в данном руководстве;
- эксплуатации котла в условиях, которые не отвечают техническим требованиям, в частности, при эксплуатации котла при температуре воды в обратном трубопроводе меньше, чем 58 °С
- отсутствие профилактического обслуживания;
- использование котла не по назначению;
- внесение в конструкцию котла изменения и осуществление доработок, а также использование узлов, деталей, комплектующих изделий, не предусмотренных нормативными документами.

Ущерб в результате несоблюдения вышеуказанных условий не может быть предметом для удовлетворения претензий по гарантийным обязательствам.

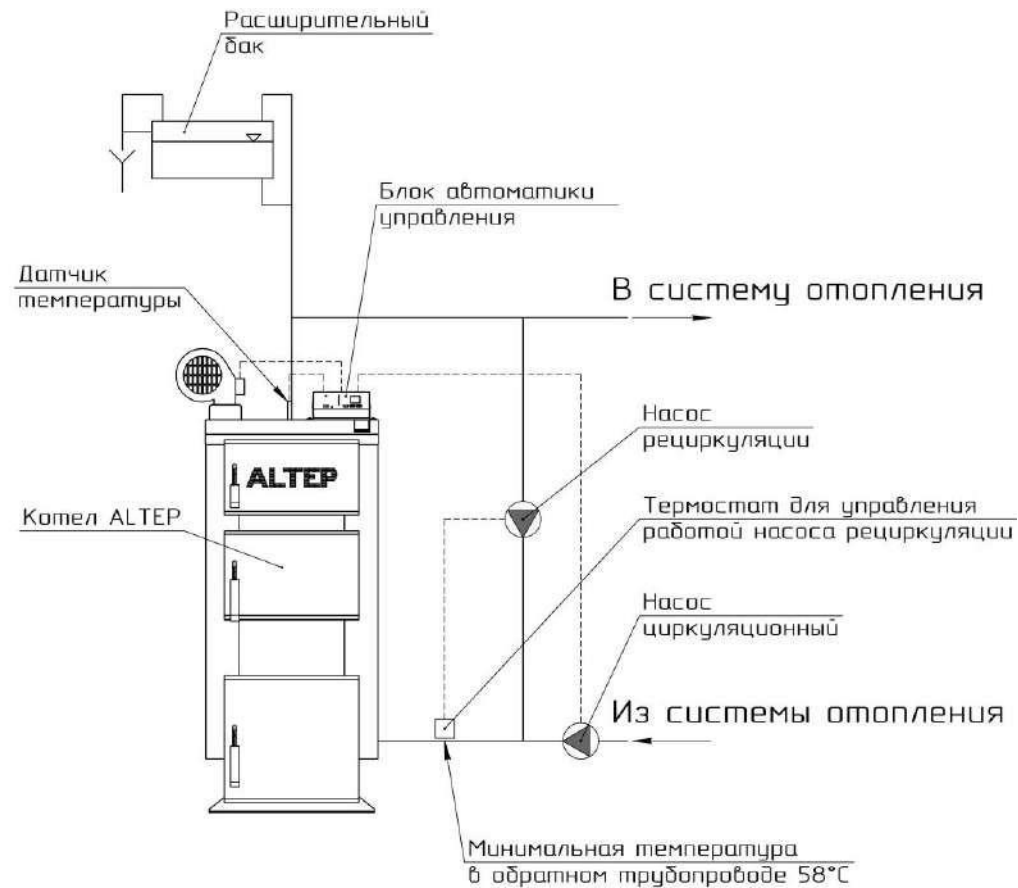
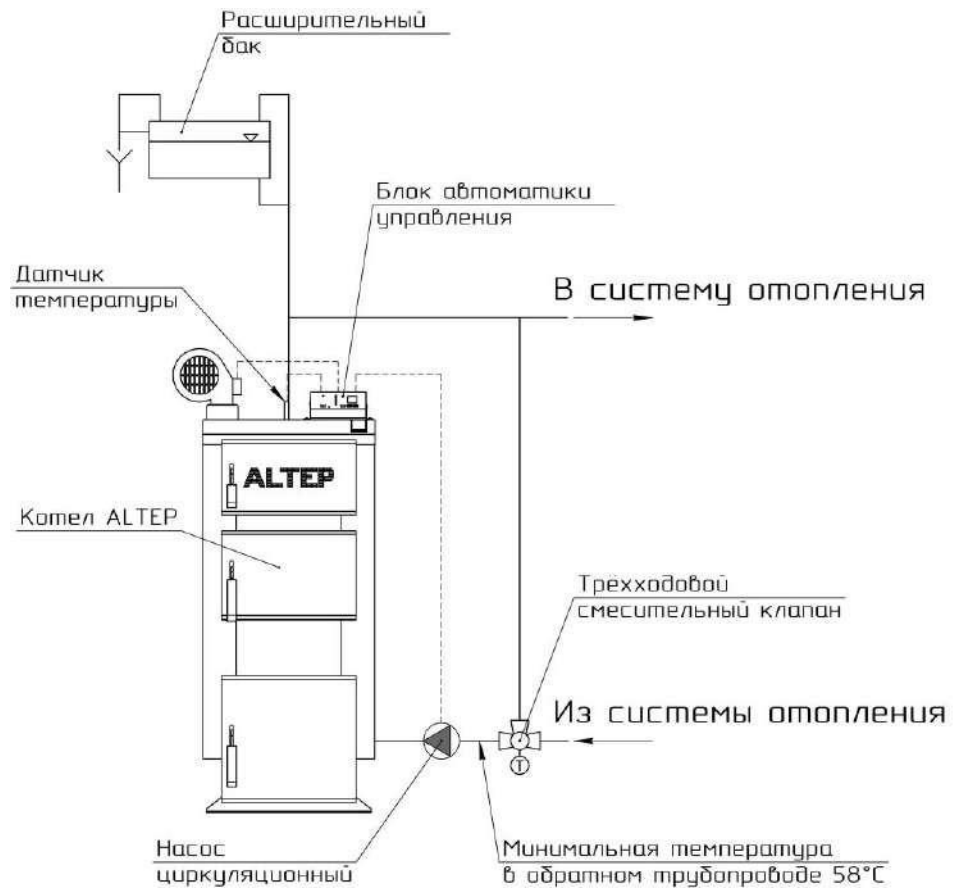
ВНИМАНИЕ!!!

Гарантия не распространяется на повреждения, вызванные:

- чрезмерным (выше, чем номинальное) давлением теплоносителя;
- атмосферными явлениями;
- перепадами напряжения в электрической сети;
- пожаром;
- наводнением или затоплением котла.

Если котел работает в соответствии с принципами, изложенными в данном Руководстве, тогда не требуется особого специального вмешательства компании-производителя.

Приложение А
Рекомендованные схемы подключения котла к системе отопления



Приложение Б

Рекомендации по сезонному техническому обслуживанию котлов ALTEP

1. Котел, горелка, автоматическая подача

- 1.1 Контроль давления теплоносителя в системе;
- 1.2 Визуальный контроль электросети котельной;
- 1.3 Проверка герметичности всех соединений;
- 1.4 Контроль герметичности дымохода и вентиляции;
- 1.5 Проверка герметичности уплотнений и уплотняющих шнуров;
- 1.6 Контроль элементов термоизоляции дверец и крышек котла;
- 1.7 Проверка группы безопасности, предохранительных клапанов, STB и др.;
- 1.8 Чистка котла и дымохода;
- 1.9 Проверка прочности закрепления и работы датчиков котла;
- 1.10* Осмотр и очистка горелки (при необходимости горелку можно разобрать), чистка наружного двигателя и вентилятора и его лопастей;
- 1.11* Проверка работы механизма подачи топлива, функционирования шнека;
- 1.12* Герметичность и проходимость гофрированной трубы горелки;
- 1.13* Регулирование горелки, параметров управления автоматики.

Необходимо систематически удалять копоть, смолы и зольные отложения из камеры сгорания, трубы дымохода и колосникового вкладыша горелки. Котел необходимо чистить не реже, чем раз в 2 недели в зависимости от степени загрязнения. Зола удаляется в зависимости от степени заполнения камеры сгорания.

2. Электрическая часть

- 2.1 Визуальный осмотр электрических проводов, вилок, электрических соединений;
- 2.2 Контроль подключения и работы автоматики котла;
- 2.3 Проверка работы насоса и смесительного клапана;
- 2.4 Проверка работы другого оборудования, установленного в котельной.

3*. Бункер

Все осмотры и техническое обслуживание должны осуществляться с пустым бункером для топлива.

- 3.1 Проверить качество и направление вращения шнека относительно бункера;
- 3.2 Проверить бункер на жесткость и герметичность конструкции;
- 3.3 Проверить плотность прилегания верхней крышки бункера.

4. Окончательная проверка котла

- 4.1 Загрузить топливо;
- 4.2 Запустить котел;
- 4.3 Проверить правильность работы всей системы отопления;
- 4.4 Осуществить завершающий контроль (анализ горения), и, при необходимости, отрегулировать работу устройства отопления (настройки автоматики, работа горелки и т.п.).

Примечание:

* - работы проводятся только для котлов с автоматической подачей топлива.

По вопросам продаж и поддержки обращайтесь:

Архангельск (8182)63-90-72	Казань (843)206-01-48	Новокузнецк (3843)20-46-81	Смоленск (4812)29-41-54
Астана +7(7172)727-132	Калининград (4012)72-03-81	Новосибирск (383)227-86-73	Сочи (862)225-72-31
Астрахань (8512)99-46-04	Калуга (4842)92-23-67	Омск (3812)21-46-40	Ставрополь (8652)20-65-13
Барнаул (3852)73-04-60	Кемерово (3842)65-04-62	Орел (4862)44-53-42	Сургут (3462)77-98-35
Белгород (4722)40-23-64	Киров (8332)68-02-04	Оренбург (3532)37-68-04	Тверь (4822)63-31-35
Брянск (4832)59-03-52	Краснодар (861)203-40-9	Пенза (8412)22-31-16	Томск (3822)98-41-53
Владивосток (423)249-28-31	Красноярск (391)204-63-61	Пермь (342)205-81-47	Тула (4872)74-02-29
Волгоград (844)278-03-48	Курск (4712)77-13-04	Ростов-на-Дону (863)308-18-15	Тюмень (3452)66-21-18
Вологда (8172)26-41-59	Липецк (4742)52-20-81	Рязань (4912)46-61-64	Ульяновск (8422)24-23-59
Воронеж (473)204-51-73	Магнитогорск (3519)55-03-13	Самара (846)206-03-16	Уфа (347)229-48-12
Екатеринбург (343)384-55-89	Москва (495)268-04-70	Санкт-Петербург (812)309-46-40	Хабаровск (4212)92-98-04
Иваново (4932)77-34-06	Мурманск (8152)59-64-93	Саратов (845)249-38-78	Челябинск (351)202-03-61
Ижевск (3412)26-03-58	Набережные Челны (8552)20-53-41	Севастополь (8692)22-31-93	Череповец (8202)49-02-64
Иркутск (395) 279-98-46	Нижегород (831)429-08-12	Симферополь (3652)67-13-56	Ярославль (4852)69-52-93
Киргизия (996)312-96-26-47	Казахстан (772)734-952-31	Россия (495)268-04-70	

Эл. почта: apq@nt-rt.ru || **Сайт:** www.altep.nt-rt.ru