

По вопросам продаж и поддержки обращайтесь:

Архангельск (8182)63-90-72	Казань (843)206-01-48	Новокузнецк (3843)20-46-81	Смоленск (4812)29-41-54
Астана +7(7172)727-132	Калининград (4012)72-03-81	Новосибирск (383)227-86-73	Сочи (862)225-72-31
Астрахань (8512)99-46-04	Калуга (4842)92-23-67	Омск (3812)21-46-40	Ставрополь (8652)20-65-13
Барнаул (3852)73-04-60	Кемерово (3842)65-04-62	Орел (4862)44-53-42	Сургут (3462)77-98-35
Белгород (4722)40-23-64	Киров (8332)68-02-04	Оренбург (3532)37-68-04	Тверь (4822)63-31-35
Брянск (4832)59-03-52	Краснодар (861)203-40-9	Пенза (8412)22-31-16	Томск (3822)98-41-53
Владивосток (423)249-28-31	Красноярск (391)204-63-61	Пермь (342)205-81-47	Тула (4872)74-02-29
Волгоград (844)278-03-48	Курск (4712)77-13-04	Ростов-на-Дону (863)308-18-15	Тюмень (3452)66-21-18
Вологда (8172)26-41-59	Липецк (4742)52-20-81	Рязань (4912)46-61-64	Ульяновск (8422)24-23-59
Воронеж (473)204-51-73	Магнитогорск (3519)55-03-13	Самара (846)206-03-16	Уфа (347)229-48-12
Екатеринбург (343)384-55-89	Москва (495)268-04-70	Санкт-Петербург (812)309-46-40	Хабаровск (4212)92-98-04
Иваново (4932)77-34-06	Мурманск (8152)59-64-93	Саратов (845)249-38-78	Челябинск (351)202-03-61
Ижевск (3412)26-03-58	Набережные Челны (8552)20-53-41	Севастополь (8692)22-31-93	Череповец (8202)49-02-64
Иркутск (395) 279-98-46	Нижний Новгород (831)429-08-12	Симферополь (3652)67-13-56	Ярославль (4852)69-52-93
Киргизия (996)312-96-26-47	Казахстан (772)734-952-31	Россия (495)268-04-70	

Эл. почта: apq@nt-rt.ru || **Сайт:** www.altep.nt-rt.ru

Технические характеристики Руководство по эксплуатации

КОТЁЛ ОТОПИТЕЛЬНЫЙ ТВЁРДОТОПЛИВНЫЙ

АЛТЕР-МИНИ ТИП

«КТ-1Е-НМ»

(со стальным теплообменником)

Содержание

	Страница
1 Введение	4
2 Основные правила безопасности	5
3 Назначение котла.....	6
4 Технические характеристики котлов.....	6
5 Комплектность	8
6 Описание конструкции котла	8
7 Топливо для котла	10
8 Монтаж и подготовка котла к работе	11
9 Указания по эксплуатации и обслуживанию	16
10 Транспортировка и бережение котлов.....	19
11 Условия гарантии	20
12 Свидетельство о приеме котла	22
13 Свидетельство по упаковке	22
Гарантийный талон.....	23
Отрывной талон № 1 на гарантийный ремонт.....	25
Отрывной талон № 2 на гарантийный ремонт.....	27
Контрольный талон	29
Приложение. Рекомендации по сезонному техническому обслуживанию котлов.....	39

Уважаемые покупатели!

Спасибо за Ваш выбор!

Твердотопливные котлы ALTEP обеспечат Ваш дом теплом. Высокий коэффициент полезного действия котлов позволит достаточно экономно расходовать топливо.

ВНИМАНИЕ! В связи с постоянной работой по совершенствованию изделия, повышающей его надежность и улучшающей качество, в конструкцию могут быть внесены изменения, не отраженные в данном руководстве по эксплуатации.

1 Введение

Руководство по эксплуатации является неотъемлемой частью котла, и пользователь должен быть обеспечен ним. Монтаж котла должен осуществляться в соответствии с принципами, изложенными в этом руководстве, а также согласно действующим государственным стандартам и правилам. Эксплуатация котла в соответствии с этой документацией обеспечивает безопасную и надежную работу, и является основой для предъявления претензий.

Производитель не несет ответственности за повреждения, вызванные неправильным монтажом котла и несоблюдением условий, изложенных в руководстве по эксплуатации.

При покупке котла требуйте проверки его комплектности. Проверяйте соответствие номера котла номеру, указанному в паспорте котла. После продажи котла претензии по некомплектности не принимаются.

Перед введением котла в эксплуатацию после транспортировки при температуре ниже 0 °С, необходимо выдержать его при комнатной температуре 8 часов.

Для Вашей безопасности и удобства пользования котлом просим прислать нам **ПРАВИЛЬНО ЗАПОЛНЕННУЮ (СО ВСЕМИ НЕОБХОДИМЫМИ ДАННЫМИ)** последнюю копию Контрольного талона (см. Паспорт котла).

Контрольный талон позволит зарегистрировать Вас в базе пользователей котлов, а также осуществить быстрое и качественное сервисное обслуживание.

ВНИМАНИЕ!!!

ЕСЛИ ВЫ НЕ ОТПРАВИТЕ ИЛИ ОТПРАВИТЕ НЕПРАВИЛЬНО ЗАПОЛНЕННЫЙ КОНТРОЛЬНЫЙ ТАЛОН И ПОДТВЕРЖДЕНИЕ ПОЛНОЙ КОМПЛЕКТАЦИИ КОТЛА В ТЕЧЕНИЕ ДВУХ НЕДЕЛЬ ОТ ДАТЫ УСТАНОВКИ КОТЛА, НО НЕ ПОЗЖЕ ДВУХ МЕСЯЦЕВ С ДНЯ ПОКУПКИ КОТЛА, ТО УТРАТИТЕ ГАРАНТИЮ НА ТЕПЛООБМЕННИК И ДРУГИЕ КОМПОНЕНТЫ КОТЛА.

В СЛУЧАЕ ПОТЕРИ ГАРАНТИИ ВСЕ РАСХОДЫ НА РЕМОНТ, ДЕТАЛИ КОТЛА И ВЫЗОВ ОБСЛУЖИВАЮЩЕГО ПЕРСОНАЛА ОПЛАЧИВАЕТ ПОКУПАТЕЛЬ.

2 Основные правила безопасности

Эксплуатация котлов требует соблюдения некоторых основных правил безопасности, а именно:

2.1 Запрещается эксплуатация котла без применения предохранительного клапана и (или) группы безопасности котла.

2.2 Запрещена эксплуатация котлов лицам, не достигшим 18 лет без присмотра взрослых.

2.3 Запрещается прикасаться к котлу влажными руками во избежание поражения электрическим током.

2.4 Запрещено вносить изменения в работу приборов безопасности и контроля, не получив разрешение и рекомендации от производителя данного оборудования.

2.5 Запрещено затыкать или уменьшать размер вентиляционных отверстий в помещении, где установлен котел.

2.6 Запрещено подвергать котел действиям атмосферных осадков. Котел не спроектирован для наружного монтажа и не имеет автоматических систем антиобледенения.

2.9 Запрещено хранить горючие материалы и вещества в помещении, где установлен котел.

ВНИМАНИЕ!

Установка, техническое обслуживание и эксплуатация котлов должны осуществляться в соответствии с действующими нормами и правилами, а именно:

- СНиП II-35-76 «Котельные установки»;
- СНБ 4.02.01-03 «Отопление, вентиляция и кондиционирование воздуха»;
- ТКП 181-2009 «Правила технической эксплуатации электроустановок потребителей»;
- ППБ Беларуси 01-2014 «Правила пожарной безопасности республики Беларусь».

НЕ ДОПУСКАЙТЕ К КОТЛУ ДЕТЕЙ И ПОСТОРОННИХ ЛИЦ!

3 Назначение котла

Котлы предназначены для отопления бытовых, производственных и других помещений, в которых оборудована система центрального отопления, для подготовки и подачи тепла на технологические нужды с использованием в качестве топлива дров, древесных отходов, каменного угля, опилочных и торфяных брикетов, кускового торфа.

Конструкция котла позволяет максимально эффективно использовать тепло, выделяемое при сжигании различных видов низкокалорийного твердого топлива, при этом наибольшая теплопроизводительность котла достигается при сжигании антрацита.

Продолжительность сгорания разовой загрузки топлива напрямую зависит от вида и качества топлива и тепловых потерь отапливаемого объекта.

Эксплуатация котла возможна только в режиме ручной подачи твердого топлива.

4 Технические характеристики котлов

Основные технические характеристики котлов Alter-Mini (рисунок 1) приведены в таблице 1.

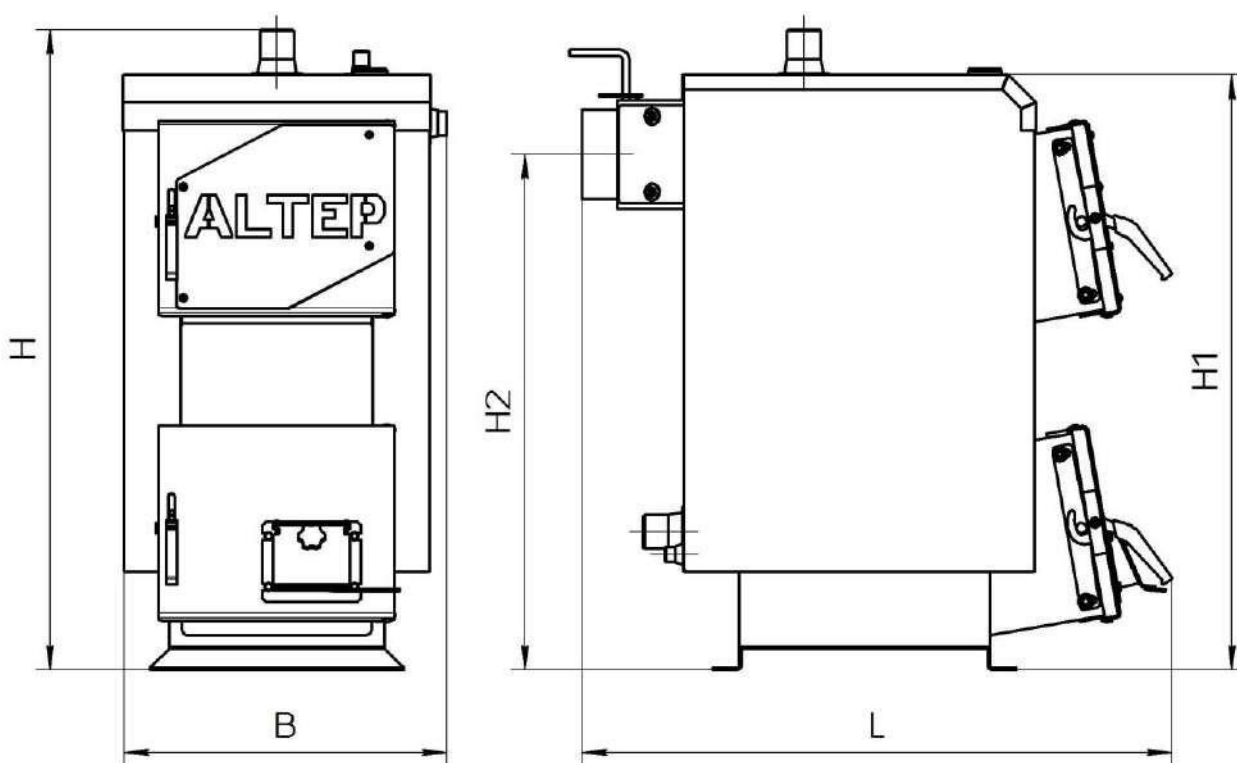


Рисунок 1 – Габаритный чертёж котла Alter-Mini

Таблица 1 – Основные технические характеристики котлов Altep-Mini

Параметр		Ед. изм.	Норма для котла Altep-Mini	
Номинальная теплопроизводительность (мощность) котла		кВт	16	20
Ориентировочная отопительная площадь		м ²	120	160
Площадь поверхности теплообмена в котле		м ²	0,9	1,2
Коэффициент полезного действия (топливо: каменный уголь), не менее		%	86	
Размеры топки	глубина	мм	350	400
	ширина	мм	290	290
	высота	мм	470	470
	объём	дм ³	47	54
Водная емкость котла		л	33	38
Масса котла без воды		кг	110	120
Необходимая тяга топочных газов		Па	23-30	
Рекомендованная минимальная температура воды		°С	58	
Максимальная температура воды		°С	85	
Номинальное (максимальное рабочее) давление воды		МПа	0,15	
Испытательное давление воды, не более		МПа	0,25	
Габаритные размеры котла	В	мм	460	460
	Н		910	910
	Н1		845	845
	Н2		732	732
	L		840	890
Размеры загрузочных дверей	высота	мм	250	250
	ширина	мм	250	250
Присоединительный (внешний диаметр) размер борова		мм	127	127
Диаметр патрубков прямой и обратной сетевой воды (Ду)		мм	40	40
Рекомендованные параметры дымохода	площадь сечения	см ²	132	132
	внутренний диаметр	мм	130	130
	высота (минимально допустимая)	м	6,0	6,0
Диаметр штуцера под предохранительный клапан (Ду)		мм	15	15
Необходимая величина давления срабатывания предохранительного клапана		МПа	0,20	

5 Комплектность

В комплект поставки котла входят:

- Котёл в сборе 1 шт.;
- Руководство по эксплуатации 1 шт.

6 Описание конструкции котла

Основные элементы котла приведены на рисунке 2.

Конструктивно котел представляет собой сборно-сварную конструкцию, состоящую из корпуса (поз. 1, рис. 2) с камерой сгорания (топкой) (поз. 2, рис. 2). Конвекционная часть котла состоит из трубного теплообменника (поз. 3, рис. 2), который расположен непосредственно над топкой.

Корпус котла выполнен в форме параллелепипеда с двойными стенками, которые разделены водными перегородками (поз. 16, рис. 2). На наружной поверхности корпуса под декоративной обшивкой закреплена тепловая изоляция (поз. 17, рис. 2).

Топливо для процесса сжигания загружается на колосниковую решетку (поз. 13, рис. 2) через загрузочные дверцы (поз. 5, рис. 2). Сгорания топлива в топке происходит с участием воздуха, поставляемого в окно клапана подачи воздуха (поз. 20, рис. 2), закрывается крышкой, под колосниковую решетку. Количество воздуха, необходимого для процесса сгорания, регулируется механическим регулятором тяги (поз. 19, рис. 2а), который путем натяжения или ослабления цепи (поз. 21, рис. 2а) управляет положением крышки клапана. **Регулятор тяги не входит в комплект поставки котла.**

Высокотемпературные продукты сгорания, проходя по теплообменнику, передают тепло путём конвекции теплоносителю (воде), которая циркулирует по водной оболочке котла.

Подвод и отвод теплоносителя осуществляется соответственно через патрубки обратной сетевой воды (поз. 8, рис. 2) и прямой сетевой воды (поз. 7, рис. 2).

Топочные газы выходят в дымоход через боров (поз. 11, рис. 2), расположенный в задней части котла. Боров оборудован дроссельным клапаном продуктов сгорания - шибером (поз. 12, рис. 2). В случае слишком высокой тяги в дымоходе шибер позволяет ее снизить путем частичного перекрытия выходного отверстия борова. На рисунке 2 шибер изображен в положении «полностью открыто». Для того, чтобы полностью перекрыть боров, шибер необходимо повернуть на 90°.

Зола, образующаяся в процессе сгорания топлива, сыпается в нижнюю часть корпуса котла.

В верхней части корпуса котла расположен штуцер для установки предохранительного клапана котла (поз. 10, рис. 2).

На задней стенке корпуса в нижней ее части размещен штуцер для слива воды из котла (поз. 9, рис. 2).

Ревизионные дверцы (поз. 6, рис. 2), расположенные на передней стенке котла, необходимы для периодической чистки колосниковой решетки, а также для возможности опорожнения подколосниковой зоны.

Конструкцией котла предусмотрена возможность смены стороны открытия дверец. Для того, чтобы сменить положение оси открытия дверец с правой (открываются слева направо, как изображено на рис. 2) на левую, необходимо открутить две гайки, крепящих кронштейн поз. 4 (рис. 2), снять дверцы с кронштейном, открутить винт, крепящий пластиковую ручку дверец, развернуть ручку на 180°, и установить её на место, прикрутив винт. После чего открутить две гайки, крепящие кронштейн поз. 18 (рис. 2). Развернув дверцы на 180°, закрепить их кронштейн на том же месте, где был установлен кронштейн пальца (поз. 18, рис. 2), который, в свою очередь, закрепить на месте, где был установлен кронштейн дверец (поз. 4, рис. 2).

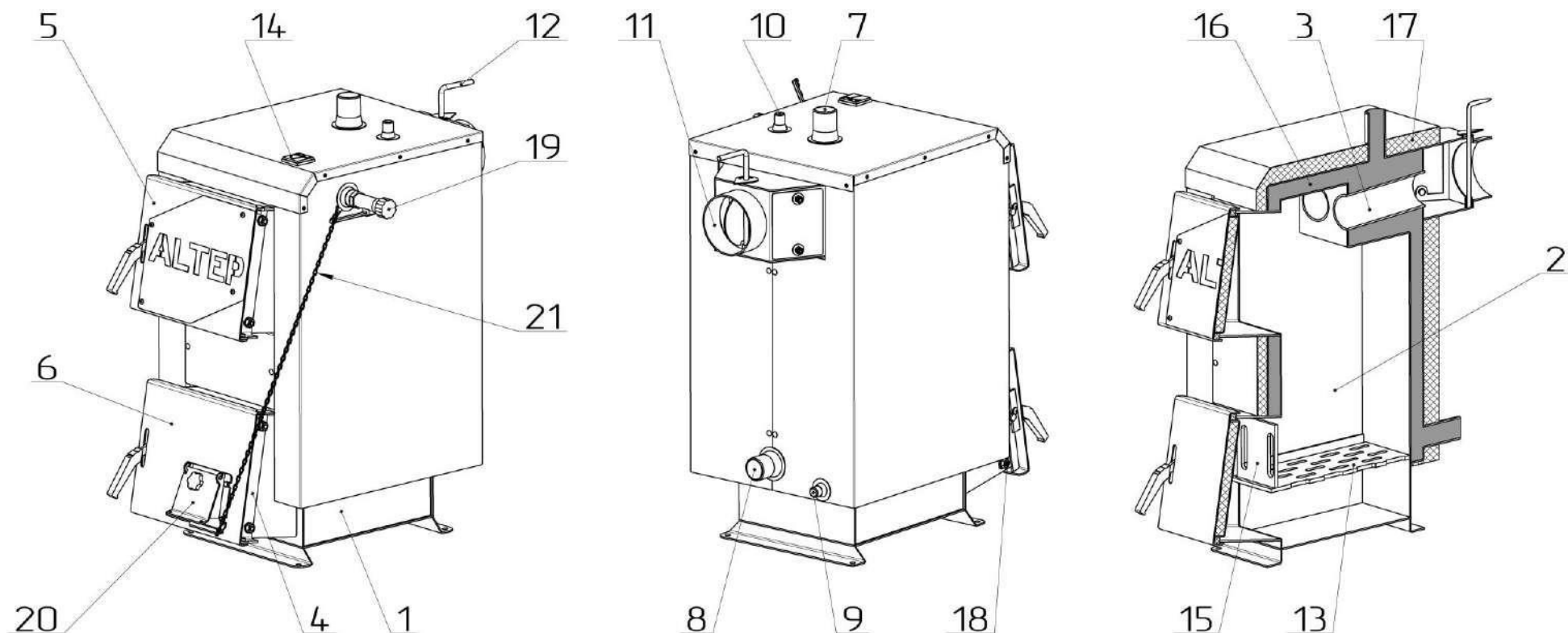


Рисунок 2 – Основные элементы котла Alter-Mini

- | | | |
|--|---|-----------------------------|
| 1 – Корпус котла; | 8 – Патрубок обратной сетевой воды; | 15 – Заслонка; |
| 2 – Камера сгорания (топка); | 9 – Штуцер слива воды из котла; | 16 – Водяная оболочка; |
| 3 – Конвекционная часть (теплообменник); | 10 – Штуцер под предохранительный клапан; | 17 – Теплоизоляция корпуса; |
| 4 – Кронштейн дверец; | 11 – Боров; | 18 – Кронштейн пальца; |
| 5 – Дверцы загрузочные; | 12 – Шибер тяги топочных газов; | 19 – Регулятор тяги*); |
| 6 – Дверцы ревизионные; | 13 – Колосниковая решётка; | 20 – Клапан подачи воздуха; |
| 7 – Патрубок прямой сетевой воды; | 14 – Термометр; | 21 – Цепь*). |

Примечание: *) Регулятор тяги с цепью не входят в комплект поставки котла.

7 Топливо для котла

Рекомендуется в качестве топлива использовать каменный уголь марки «А» (антрацит) по ГОСТ 25543-2013.

Кроме того, допускается использовать такое топливо, как:

- дрова, влажностью не более 25 %. Длина поленьев должна быть примерно на 50 мм меньше глубины топки (см. Таблицу 1);
- деревянные или торфяные брикеты диаметром 10-15 см;
- как примесь к основному топливу в пропорции 50 % можно добавлять древесные отходы с различными качественными параметрами (касательно влажности) и разной грануляции (обрезки, стружку, щепу, древесные отходы, образующиеся при производстве мебели, паркета).

ВНИМАНИЕ! Использование другого вида топлива не гарантирует нормальную работу котла в соответствии с параметрами, указанными в Таблице 1, а также может негативно повлиять на функционирование котла или послужить причиной преждевременного износа и выхода из строя его компонентов.

ВНИМАНИЕ! Использование другого вида топлива, кроме указанного, считается ненадлежащей эксплуатацией котла. Производитель снимает с себя любую ответственность за неисправности, возникшие в результате ненадлежащей эксплуатации котла.

8 Монтаж и подготовка котла к работе

Монтаж котла должен выполняться в соответствии с проектом котельной, выполненным и согласованным в установленном порядке, квалифицированным персоналом с удостоверением (лицо со специализацией, после окончания специального курса, которая имеет права на выполнение работ по консервации и ремонту).

Обязанностью монтажника является детальное ознакомление с изделием, его функционированием и способом действия защитных систем. Перед началом подключения котла к отопительной системе, необходимо обязательно внимательно ознакомиться с настоящим Руководством по эксплуатации.

После завершения монтажа котла необходимо заполнить и отправить на адрес производителя контрольный талон на установку (см. Приложение). Все записи в талоне должны быть разборчивыми и аккуратными. Записи карандашом не допускаются. При неправильном или не в полном заполнении талонов котел гарантийному ремонту и обслуживанию не подлежит.

8.1 Требования к котельной

Котельная, в которой устанавливается котел центрального отопления, должна отвечать требованиям:

- СНиП II-35-76 «Котельные установки»;
- СНБ 4.02.01-03 «Отопление, вентиляция и кондиционирование воздуха»;
- ТКП 181-2009 «Правила технической эксплуатации электроустановок

потребителей»;

- ППБ Беларуси 01-2014 «Правила пожарной безопасности республики Беларусь»;
- ТКП 45-2.04-153-2009 «Естественное и искусственное освещение»;
- ТКП 45-3.02.90-2008 «Производственные здания»;
- СНиП 2.08.02-89 «Общественные здания и сооружения».

Высота потолка в котельной должна быть не меньше габаритного размера «Н» котла (см. Таблицу 1).

Котел необходимо разместить как можно ближе к дымоходу.

Входные двери в котельной должны быть выполнены из негорючих материалов и открываться наружу.

Котельная должна иметь приточную вентиляцию в форме канала с сечением не менее 50 % сечения дымоходной трубы, но не менее 210x210 мм, с отверстием выпуска воздуха в задней части котельной (отсутствие приточной вентиляции или непроходимость вентиляции может вызвать такие явления, как задымление, невозможность достижения высокой температуры).

Котельная должна иметь вытяжную вентиляцию под потолком помещения с сечением не менее 25 % сечения дымоходной трубы, но не менее 140x140 мм (целью вытяжной вентиляции является удаление из помещения вредных газов).

ВНИМАНИЕ! Запрещается применять механическую вытяжную вентиляцию. Котельная должна иметь источник дневного света и искусственного освещения.

Поскольку вентилятор котла впитывает воздух для горения из помещения, где установлен, то воздух в котельной не должен содержать пыль, агрессивные или горючие материалы (пары растворителей, красок, лаков и т.п.).

8.2 Установка котла

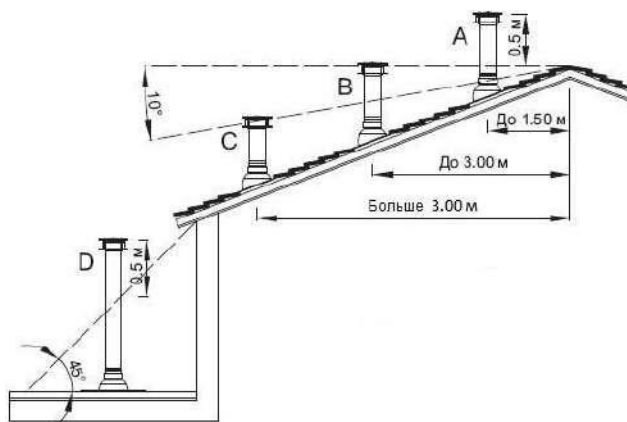
Не требуется специальный фундамент для установки котла. Рекомендуется установить его на бетонном возвышении высотой 20 мм, однако возможна установка котла непосредственно на огнестойком полу. Основа, на которой устанавливается котел, должна быть ровной, а прочность пола (перекрытия) должна быть достаточной, чтобы выдержать массу котла с учетом воды и топлива в нем. Котел должен быть установлен таким образом, чтобы было возможно свободно загружать топливо, а также легко и безопасно обслуживать топку, зольник, и проводить чистку котла. Расстояние котла от стен котельной должно быть не менее 1 м.

Все расстояния от корпуса котла и аксессуаров к стенам помещения, где он установлен, должны обеспечивать легкую и бесперебойную работу котельного оборудования (настройка автоматики котла, возможность удобно загружать топливо, ремонт и т.д.). Следует отметить, что при проектировании и осуществлении монтажа котла и сопутствующего оборудования, необходимо обеспечить достаточное расстояние для удобного открывания всех дверей котла, очистки камеры сгорания и теплообменника.

8.3 Подключение котла к дымоходу

Высота и сечение дымохода и точность его выполнения оказывают значительное влияние на правильную работу котла. Необходимо обеспечить соблюдение нужной величины дымоходной тяги (см. Таблицу 1). Рекомендуемые значения площади сечения дымохода и ориентировочные (минимально допустимые) значения его высоты приведены в таблице 1.

Чтобы избежать эффекта обратной тяги в дымоходной трубе, необходимо следовать рекомендациям по минимально допустимым вылетам дымоходов труб, размещенных на схеме:



Проходимость дымохода должна проверяться и подтверждаться квалифицированным трубочистом не реже одного раза в год.

Боров котла необходимо присоединить непосредственно к дымоходу с помощью дымового канала, выполненного в форме стальной трубы с сечением, не менее сечения борова. Термостойкость дымового канала должна быть не менее 400 °С.

Способ выполнения дымового канала и присоединения к нему котла должны соответствовать требованиям СНиП II-35-76 "Котельные установки".

Место соединения канала с бором котла необходимо тщательно уплотнить.

Боров котла оборудован встроенным дроссельным клапаном продуктов сгорания - шибером (поз. 12, рис. 2), с помощью которого можно регулировать величину тяги в дымоходе.

В случае, когда нет возможности обеспечить рекомендуемые параметры дымохода, а есть проблемы с тягой в дымоходе, что проявляется в неправильной работе котла, рекомендуется применить вытяжной вентилятор топочных газов или дымоходную насадку со встроенным вентилятором, которая поддерживает и стабилизирует тягу.

ВНИМАНИЕ! Перед запуском котла необходимо прогреть дымоход

Не рекомендуется применять кирпичный дымоход в связи с повышенной пожароопасностью и высокой вероятностью появления конденсата.

8.4 Подключение котла к отопительному оборудованию

ВНИМАНИЕ! Котел предназначен для работы в отопительных системах с водяным контуром, работающим под давлением не более 2 бар (0,2 МПа) и температурой теплоносителя не более 90 °С. Таким образом, при температуре теплоносителя 20 °С давление в системе отопления должен быть 0,8...1,2 бар (0,08...0,12 МПа).

ВНИМАНИЕ! Запрещается эксплуатация котла без применения предохранительного клапана и (или) группы безопасности котла.

Смонтированная система отопления перед подключением к ней котла, должна быть тщательно промыта проточной водой для удаления из системы механических частиц, а также подвержена гидравлическим испытанием давлением не менее 2 бар (0,2 МПа) при отключенном расширительном баке в течение 6-10 часов.

ВНИМАНИЕ! Общая гарантия на котел не распространяется на функциональные неисправности, обусловленные механическими примесями в системе отопления. Фильтры перед котлом необходимо регулярно проверять и чистить.

Между промывкой системы, ее гидравлическими испытаниями и заполнением рабочим теплоносителем должны проходить минимальные промежутки времени, поскольку незаполненная водой система подвергается интенсивной коррозии. По этой же причине опорожнять работающую систему отопления нужно только в случаях крайней необходимости, на минимально возможные промежутки времени.

Котлы могут работать в системах отопления как с гравитационной (естественной), так и с принудительной циркуляцией воды. Рекомендуемые схемы подключения котла к системе отопления приведены на рисунке 3.

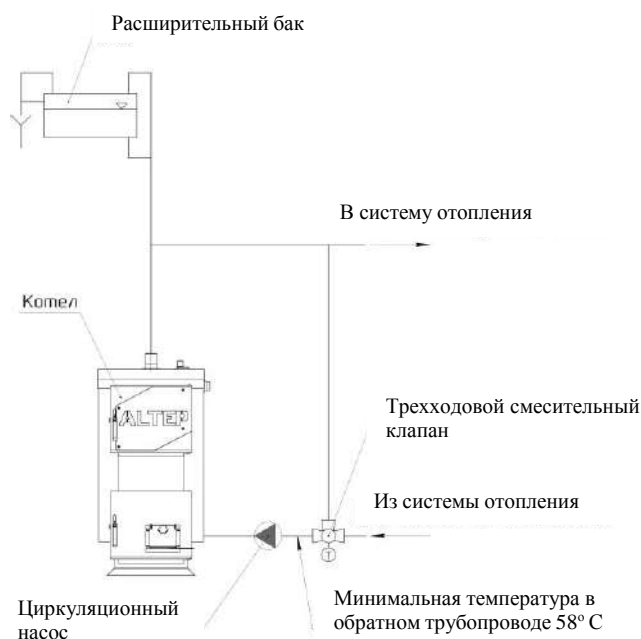


Рисунок 3 - Схемы подключения котла к системе отопления

ВНИМАНИЕ! При подключении котла к системе отопления с естественной циркуляцией теплоносителя, необходимо смонтировать дополнительный предохранительный клапан на трубопроводе прямой сетевой воды в непосредственной близости от котла. Дополнительный клапан должен быть полностью аналогичный основному предохранительному клапану, установленному на котле.

Рекомендуется подключать котел к системе отопления через трех- или четырехходовой клапан. Данные клапаны предназначены для регулирования температуры в отопительном контуре, и для защиты котла от локального переохлаждения («термического шока»). Обратная вода поступает в клапан из отопительного контура, смешивается с горячей водой, поступающей из котла, обеспечивая тем самым рекомендованную величину минимальной температуры воды на входе в котел (58 °С). В отопительном контуре также поддерживается необходимая температура путем подмешивания воды из обратного контура. Клапаны-смесители можно устанавливать, как в системах отопления на гравитационной (естественной) циркуляции, так и системах принудительной циркуляции.

Четырехходовой смесительный клапан рекомендуется установить в положение «50% смешивания».

Присоединение котла к отопительной системе необходимо осуществлять с помощью муфт или фланцев. Трубопровод прямой сетевой воды нужно присоединить к патрубку прямой сетевой воды (поз. 7, рис. 2). Трубопровод обратной сетевой воды нужно присоединить к патрубку обратной сетевой воды (поз. 8, рис. 2).

Первые минимум три метра трубопровода прямой сетевой воды (после выхода из котла), и последние минимум два метра трубопровода обратной сетевой воды (перед входом в котел) необходимо выполнять металлическими трубами диаметром, равным диаметру патрубков прямой (обратной) воды, указанным в таблице 1.

На местах присоединения котла к системе отопления рекомендуется установить запорную арматуру, чтобы при ремонтных работах не возникла необходимость слива воды из всей отопительной системы. Присоединительные размеры патрубков приведены в таблице 1.

ВНИМАНИЕ! На защитных трубах с направлениями вверх и вниз и на циркуляционной трубе нельзя устанавливать никаких клапанов, а эти трубы надо защитить от замерзания.

8.5 Монтаж регулятора тяги

Регулятор тяги (поз. 19, рис. 2) необходимо присоединить к одному из двух равноценных патрубков с внутренней резьбой, которые находятся на правой и левой боковых стенках котла в верхней их части (см. рис. 2). Резьбовое соединение при этом необходимо уплотнить. Патрубок без регулятора необходимо заглушить. Регулятор повернуть таким образом, чтобы наконечник для закрепления шестигранного рычага (комплект регулятора) был направлен вниз.

На место пластиковой защитной трубки необходимо вставить шестигранный рычаг стороной без отверстия. Для фиксации рычага необходимо затянуть винт. При этом свободный конец рычага должен находиться над отверстием в крышке клапана подачи воздуха поз. 20 (рис. 2), а его плечо должно быть как можно ближе к горизонтальному положению.

Вставить большой крюк цепочки в отверстие рычага. Другой конец цепочки протянуть через отверстие в крышке клапана подачи воздуха, и свободный конец

зафиксировать крючком на весящей цепочке. Проверить, свободно ли висит цепочка, и свободно ли движется рычаг при вращении кнопкой.

8.6 Заполнение водой

Вода для заполнения котла и системы отопления по своим показателям должна соответствовать требованиям СНиП П-35-76 «Котельные установки».

Заполнение котла и всей системы отопления водой должно происходить через штуцер слива воды из котла (поз. 9, рис. 2). Заполнение необходимо делать медленно, чтобы обеспечить удаление воздуха из системы.

Требования к качеству воды.

Качество воды имеет большое влияние на продолжительность и эффективность работы отопительного оборудования и всей системы отопления. Вода с параметрами, которые не соответствуют установленным нормам, вызывает поверхностную коррозию отопительного оборудования и окаменелость внутренних поверхностей нагрева. Это может привести к повреждению или даже разрушению котла.

Гарантия не распространяется на повреждения, вызванные коррозией и отложением накипи. Приведенные ниже требования к качеству котловой воды возлагаются производителем на пользователя, а их соблюдение является основой для любых гарантийных претензий. Вода для заполнения котла и системы отопления должна соответствовать правилам и нормам страны, в которой осуществляется установка котла.

Котловая вода должна иметь следующие параметры:

Уровень pH > 8,5

Общая жесткость < 20 °Ж

Содержание свободного кислорода < 0,05 мг/л

Содержание хлоридов < 60 мг/л

Технология очистки воды, используемой для наполнения отопительной системы, должна обеспечивать вышеуказанные требования по качеству воды. Использование любых добавок антифриза разрешается после предварительной консультации с производителем котла. Невыполнение требований по качеству котловой воды может привести к повреждению компонентов системы отопления и котла, за которые производитель не несет ответственности. Это связано с возможностью потери гарантии.

ВНИМАНИЕ! Запрещается доливать холодную воду в оборудование во время работы котла, так как это может привести к его повреждению.

9 Указания по эксплуатации и обслуживанию

Первый запуск котла в эксплуатацию проводится работниками сервисных служб, которые после окончания пусконаладочных работ ставят соответствующую отметку в контрольном талоне о введении в эксплуатацию.

Перед введением котла в эксплуатацию необходимо:

- ознакомиться с Руководством по эксплуатации. Управление работой котла осуществлять в строгом соответствии с данным Руководством;
- проветрить помещение в течение 15 минут
- проверить наличие тяги в дымоходе.

9.1 Розжиг котла

9.1.1 Провести загрузку топлива в топку котла. Для этого открыть загрузочную дверцу (поз. 5, рис. 2) и уложить на колосниковую решетку (поз. 13, рис. 2) слой топлива до уровня нижней кромки загрузочной дверцы. На уложенный слой топлива уложить растопочный материал: бумагу, трески, дрова (в перечисленной последовательности). Полностью открыть шибер (поз. 12, рис. 2) на борове котла.

9.1.2 Поджечь бумагу, уложенную в топку в качестве растопочного материала (см. п. 9.1.1).

9.1.3 Кнопкой на регуляторе тяги (поз. 19, рис. 2) установить «60 °С». Отсчет температуры осуществлять по белой шкале

9.1.4 Когда температура теплоносителя дойдет до 60 °С, через несколько минут откорректировать подвеску цепочки таким образом, чтобы крышка клапана подачи воздуха (поз. 20, рис. 2) оставалась открытой на 1-2 мм.

9.1.5 Установить на регуляторе необходимую температуру.

9.1.6 Закрыть загрузочные дверцы.

9.2 Эксплуатация котла

Для обеспечения безопасных условий эксплуатации котла необходимо соблюдать следующие правила:

- содержать в надлежащем техническом состоянии котел и связанное с ним оборудование, в частности, заботиться о герметичности оборудования системы отопления и плотности закрытия дверей;
- поддерживать порядок в котельной и не накапливать там никаких предметов, не связанных с обслуживанием котла;
- в зимний период нельзя делать перерывы в отоплении, чтобы не допустить замерзания воды в оборудовании или его части;
- запрещается разжигание котла с помощью таких средств, как бензин, керосин, растворители;
- запрещается доливать холодную воду в работающий или разогретый котел, или систему отопления;
- все действия, связанные с обслуживанием котла необходимо проводить в защитных рукавицах;
- все неисправности котла необходимо немедленно устранять.

Для обеспечения надлежащего функционирования котла необходимо поддерживать температуру в обратном трубопроводе не менее 58 °С, во избежание образования конденсата в топочных газах. Возможно появление небольшого количества конденсата при пуске котла.

Регулирование мощности в котле КТ-1Е-М осуществляется регулятором тяги (поз. 19, рис. 2), который обеспечивает поступление воздуха под колосниковую решетку.

Если во время работы котла прекратится подача электроэнергии или произойдет блокировка циркуляционного насоса, необходимо немедленно прекратить подачу топлива в котел и закрыть шибер на борове котла. Недостаточная передача тепла от котла к радиаторам может привести к кипению воды в котле. Чтобы избежать подобной ситуации, рекомендуется ввести в систему отопления дополнительный накопитель тепла (бойлер, теплоаккумулятор), способный принять теоретическую минимальную тепловую мощность котла через гравитационную циркуляцию.

Для обеспечения герметичности дверей поз. 5 и поз. 6 (рис. 2) необходимо каждые две недели смазывать уплотнительные шнуры двери графитной смазкой

Перед повторной загрузкой топлива необходимо открыть двери поз. 6 (рис. 2), открыть заслонку поз. 15 (рис. 2), и провести чистку колосниковой решетки с помощью скребка. Закрыть заслонку и двери поз. 6 (рис. 2). Затем открыть загрузочную дверцу и загрузить необходимое количество топлива. Повторить процедуру розжига (см. п. 9.1).

ВНИМАНИЕ! Подгружать топливо в топку в процессе работы котла разрешается слоем высотой не более одной трети высоты топки.

9.3 Обслуживание котла

С целью экономного расхода топлива и получения заявленной мощности и КПД котла необходимо содержать камеру сгорания и каналы конвекционной части в чистоте. Невыполнение ниже приведенных рекомендаций может вызвать не только большие потери тепла, но также усложнять циркуляцию продуктов сгорания в котле, что, в свою очередь, может быть причиной «дымления» котла. Систематическое обслуживание котла продлевает срок его эксплуатации.

ВНИМАНИЕ! Все работы по обслуживанию котла необходимо выполнять в защитных рукавицах с обязательным соблюдением требований техники безопасности.

Конвекционные каналы рекомендуется чистить от золы и осадка каждые 3-7 дней (в зависимости от используемого топлива). Чистка конвекционных каналов должна проводиться при **неработающем котле** через дверцу поз. 5 (рис. 2) с помощью щетки и скребка.

Удаление золы из-под колосниковой решетки (поз. 13, рис. 2) необходимо осуществлять не реже одного раза в 3-5 дней.

Камеру сгорания необходимо очищать от смолы и отложений не реже одного раза в месяц через дверцы поз. 5 и поз. 6 (рис. 2) с помощью скребка.

Очистку колосниковой решетки (поз. 13, рис. 2) необходимо проводить по мере её забивания сажей и продуктами неполного сгорания топлива. Для чистки колосниковой решетки необходимо открыть дверцу поз. 6 (рис. 2), заслонку поз. 15 (рис. 2), и провести чистку с помощью скребка. После чего, закрыть заслонку и дверцы. Такую чистку рекомендуется осуществлять каждый раз, когда закончится топливо в топке.

ВНИМАНИЕ!!!

Дымоходы и вентиляция подлежат периодической проверке и очистке (по крайней мере, один раз в год) квалифицированным предприятием, обслуживающим дымоходы.

Для правильной и безопасной эксплуатации котла (системы отопления) необходима исправная работа системы вентиляции и дымохода.

После отопительного сезона котел и дымоход должны быть тщательно очищены.

9.4 Перечень возможных неисправностей в работе котла

Перечень возможных неисправностей в работе котла, их причины и способы устранения приведены в таблице 3.

Таблица 3 - Перечень возможных неисправностей в работе котла

Наименование неисправности	Причина неисправности	Способы устранения
Котел не набирает температуру	Загрязнение каналов конвекционной части	Очистить теплообменник через дверцу конвекционной части.
	Нет притока свежего воздуха в котельную	Проверить состояние приточной вентиляции в котельной, улучшить ее проходимость.
	Сжигание несоответствующего топлива	Применять топливо соответствующего качества (см. п. 7); Отрегулировать установки контроллера согласно с погодными условиями и видом топлива.
Котёл «дымит»	Недостаточная тяга дымохода	Проверить проходимость дымохода и его параметры, проверить, не ниже ли дымоход чем самый высокий гребень крыши.
	Загрязнение конвекционных каналов котла	Очистить котел через дверцу конвекционной части
	Износ уплотнителей на дверях	Заменить уплотнители на дверях (это эксплуатационный материал, который необходимо регулярно менять)
	Неправильное соединение котла с дымоходом	Проверить плотность присоединения котла к дымоходу
	Неправильная позиция шибер тяги (может вызвать появление дыма из вентилятора или дверцы зольника)	Отрегулировать положение шибера
	Неправильный режим эксплуатации котла	Сжигание топлива необходимо осуществлять, начиная с верхнего слоя, а не с нижнего
Появление конденсата	Результат разницы температур теплоносителя в котле	При запуске котла и после каждого перерыва в работе надо «разогреть котел», то есть подогреть его до температуры 70 °С и поддерживать эту температуру в котле в течение нескольких часов
	Не прогрет дымоход или используется кирпичный дымоход	Прогреть дымоход. Заменить кирпичный дымоход металлическим
	Использование влажного топлива	Использовать сухое топливо, влажностью не более 25 %
	Неправильный режим эксплуатации котла	Эксплуатировать котел при температуре воды в обратном трубопроводе не менее 58 °С
	Слишком длительный режим «ожидания»	Загружать топливо меньшими порциями. При использовании теплоаккумулирующей емкости в системе отопления, запрещается эксплуатация котла до снижения температуры в аккумуляторе до 40 °С. Завышена номинальная мощность при подборе котла. Обратиться к продавцу котла
Отсутствие узла защиты от низкотемпературной коррозии	Осуществить монтаж котла согласно рекомендованных схем (см. рис. 4)	

9.5 Прекращение эксплуатации котла

В случае необходимости проведения ремонта котла в течение отопительного сезона, если нет угрозы замерзания воды в системе отопления, воду из всей системы можно не сливать. При этом нужно отключить котел от системы отопления с помощью запорной арматуры, и слить воду из него.

Следует избегать частой замены воды в контуре отопления.

9.6 Утилизация котла

Для утилизации котла необходимо изношенное оборудование (котел) сдать в специализированную организацию по утилизации, согласно действующим нормам.

10 Транспортирование и хранение котлов

Транспортировку котлов можно осуществлять всеми видами транспорта в крытых транспортных средствах при соблюдении правил, норм и требований перевозки грузов, действующих на данных видах транспорта, и обеспечивая сохранение котлов.

При транспортировке котлов должна быть исключена возможность их перемещения внутри транспортного средства.

Условия транспортировки котлов в части влияния внешней среды:

- в отношении воздействия климатических факторов внешней среды - такие же, как условия хранения по группе 2 (С) по ГОСТ 15150-69;

- относительно действия механических внешних факторов - по группе С по ГОСТ 23170-78.

Условия хранения котлов в части воздействия климатических условий - по группе 2 (С) по ГОСТ 15150-69.

Штабелирование котлов при транспортировке и хранении не допускается.

11 Условия гарантии

Производитель предоставляет:

- 2 года гарантии на герметичность теплообменника котла с момента запуска котла (максимально 2 года и 2 месяца после покупки котла)

Гарантия действует с момента запуска котла.

Условие постановки котла на гарантию:

- выполнение установки котла в гидравлическую систему и подключения к дымоходу квалифицированной монтажной организацией с подтверждением в Контрольном талоне котла.

ВНИМАНИЕ! Правильно заполненный и высланный в адрес производителя Контрольный талон (см. Дополнение А) является обязательным требованием для проведения производителем бесплатного гарантийного ремонта.

Гарантия не распространяется на:

- Прокладки;
- Уплотнитель дверцы;
- Плиту изоляционную двери вместе с экраном и на отражатель.

ВНИМАНИЕ! Производитель имеет право вносить изменения в конструкцию котла в рамках модернизации изделия. Эти изменения могут быть не отражены в настоящем Руководстве, причем основные характеристики изделия останутся без изменений.

Любая информация о недостатках, связанных с комплектацией или не гарантийными материалами, должна быть направлена не позднее, чем через 7 дней с момента начала эксплуатации котла или не позднее, чем через 2 месяца с момента покупки, всегда в письменной форме (протокол рекламации) к дилеру или в сервисный центр по гарантийному обслуживанию.

Производитель котла не несет ответственности за неправильно подобранную мощность котла.

Запрещается проверять герметичность котла с помощью воздуха.

Пользователь обязан возместить расходы сервисной службы в случае:

- необоснованного вызова сервисной службы (не соблюдение правил эксплуатации котла)
- повреждения, вызванного по вине пользователя;
- отсутствие возможности ремонта или запуска по причинам, независимым от сервисной службы, например, отсутствия топлива, отсутствия тяги в дымоходе, не герметичности системы отопления.

Потребитель лишается права на гарантийный ремонт котла, а производитель не несет ответственности в случаях:

- отсутствия в Контрольном талоне котла следующих данных: номера котла, даты покупки, печатей и подписей, данных пользователя (имя, фамилия, адрес), номера телефона;

- нарушение правил монтажа, эксплуатации, обслуживания, транспортировки и хранения котла, указанных в данном руководстве;
- эксплуатации котла в условиях, не соответствующих техническим требованиям, **в частности, при эксплуатации котла при температуре воды в обратном трубопроводе меньше, чем 58 °С;**
- отсутствие профилактического обслуживания;
- использование котла не по назначению;
- внесение в конструкцию котла изменений и осуществления доработок, а также использования узлов, деталей, комплектующих изделий, не предусмотренных нормативными документами.

Ущерб в результате несоблюдения вышеуказанных условий не может быть предметом для удовлетворения претензий по гарантийным обязательствам.

ВНИМАНИЕ!!!

Гарантия не распространяется на повреждения, вызванные:

- **чрезмерным (выше номинального) давлением теплоносителя**
- **атмосферными явлениями**
- **перепадами напряжения в электрической сети**
- **пожаром**
- **наводнением или затоплением котла**

Если котел работает в соответствии с принципами, изложенными в Руководстве, тогда не требуется особого специального вмешательства компании-производителя.

12 Свидетельство о приеме котла

1. Котел отопительный твердотопливный Alter-Mini-____, заводской № _____ отвечает требованиям конструкторской документации и соответствующим стандартам.
2. Котел был подвергнут испытанию пробным давлением 0,25 МПа.
3. Котел признано пригодным для работы с параметрами, указанными в данном руководстве.

Главный инженер завода-производителя

Начальник отдела технического
контроля качества

(фамилия, подпись, печать)
«____» _____ 20__ г.

(фамилия, подпись)

13 Свидетельство по упаковке

Котел Alter-Mini-____, заводской № _____, запаковано производителем согласно требований ГОСТ 23170-78.

Дата упаковки _____.

Контролер ОТК _____.

ГАРАНТИЙНЫЙ ТАЛОН

Заполняется производителем

Котел отопительный твердотопливный Alter-Mini-_____

Заводской № _____

Дата изготовления _____ 20__ г.

Контроллер _____
(подпись и (или) штамп)

ЗАПОЛНЯЕТСЯ ПРОДАВЦОМ

Проданный _____
(название,

_____ адрес)

Дата продажи _____ 20__ г. Цена _____ (евро)

Продавец _____
(фамилия, имя, отчество ответственного лица (продавца), подпись)

М. П.

УЧЕТ РАБОТ ГАРАНТИЙНОГО РЕМОНТА

Дата	Описание неисправностей	Содержание выполненной работы, наименование замененных запасных частей	Подпись исполнителя

Корешок отрывного талона на гарантийный ремонт в течение 36 месяцев гарантийного периода эксплуатации

Талон изъят _____ 20__ г.

Исполнитель _____
(Ф.И.О., подпись)

ОТРЫВНОЙ ТАЛОН №1 на гарантийный ремонт

на протяжении 24 месяцев гарантийного срока эксплуатации

Заполняет изготовитель

Котел отопительный твердотопливный Alter-Mini- _____

Заводской № _____

Дата изготовления _____ 20__ г.

Контроллер _____
(подпись, штамп)

Заполняет продавец

Продано _____
(наименование,
адрес)

Дата продажи _____ 20__ г.

Продавец _____
(ФИО., подпись)

М. П.

Заполняет исполнитель

Исполнитель _____
(организация,
адрес, телефон)

Номер, под которым котел принято на гарантийный учет №

*Причина ремонта. Наименование замененного комплектующего изделия,
составной части:* _____

Дата ремонта _____ 20__ г.

Лицо, которое выполнило работу _____
(ФИО, подпись)

М. П.

*Подпись владельца котла, которая подтверждает выполнение работ по
гарантийному обслуживанию* _____

Корешок отрывного талона на гарантийный ремонт в течение 36 месяцев гарантийного периода эксплуатации

Талон изъят _____ 20__ г.

Исполнитель _____
(ФИО., подпись)

ОТРЫВНОЙ ТАЛОН № 2 на гарантийный ремонт

на протяжении 24 месяцев гарантийного срока эксплуатации

Заполняет изготовитель

Котел отопительный твердотопливный Alter-Mini- _____

Заводской № _____

Дата изготовления _____ 20__ г.

Контроллер _____
(подпись, штамп)

Заполняет продавец

Продано _____
(наименование,
_____ адрес)

Дата продажи _____ 20__ г.

Продавец _____
(ФИО., подпись)

М. П.

Заполняет исполнитель

Исполнитель _____
(организация,
адрес, телефон)

Номер, под которым котел принято на гарантийный учет №

*Причина ремонта. Наименование замененного комплектующего изделия,
составной части:* _____

Дата ремонта _____ 20__ г.

Лицо, которое выполнило работу _____
(ФИО, подпись)

М. П.

*Подпись владельца котла, которая подтверждает выполнение работ по
гарантийному обслуживанию* _____

КОНТРОЛЬНЫЙ ТАЛОН

(остается у пользователя)

Котел отопительный твердотопливный Alter-Mini-_____

заводской № _____

1. Дата установки _____ 20____ г.

2. Адрес установки _____

3. Адрес и телефон жилищно-эксплуатационной конторы

Телефон _____ Адрес _____

4. Кем осуществлен монтаж _____

(наименование организации)

5. Кем проведено (на месте установки) регулирование и наладивание _____

(наименование организации, должность, фамилия)

6. Дата ввода в эксплуатацию _____ 20____ г.

7. Кем проведен инструктаж по использованию котла _____

(наименование организации, должность, подпись)

8. Инструктаж прослушано, правила пользования котлом усвоено.

Фамилия абонента _____ Подпись _____

_____ 20____ г.

КОНТРОЛЬНЫЙ ТАЛОН

(остаётся у представителя СЦ)

Котел отопительный твердотопливный Alter-Mini-_____

заводской № _____

1. Дата установки _____ 20____ г.
 2. Адрес установки _____

 3. Адрес и телефон жилищно-эксплуатационной конторы

Телефон _____ Адрес _____
 4. Кем осуществлен монтаж _____

(наименование организации)
 5. Кем проведено (на месте установки) регулирование и наладивание _____
(наименование организации, должность, фамилия)
 6. Дата ввода в эксплуатацию _____ 20__ г.
 7. Кем проведен инструктаж по использованию котла _____

(наименование организации, должность, подпись)
 8. Инструктаж прослушано, правила пользования котлом усвоено.

- Фамилия абонента _____ Подпись _____
- _____ 20__ г.

КОНТРОЛЬНЫЙ ТАЛОН

(направляется на завод-изготовитель)

Котел отопительный твердотопливный Alter-Mini-_____

заводской № _____

1. Дата установки _____ 20____ г.
 2. Адрес установки _____

 3. Адрес и телефон жилищно-эксплуатационной конторы

Телефон _____ Адрес _____
 4. Кем осуществлен монтаж _____

(наименование организации)
 5. Кем проведено (на месте установки) регулирование и наладивание _____
(наименование организации, должность, фамилия)
 6. Дата ввода в эксплуатацию _____ 20__ г.
 7. Кем проведен инструктаж по использованию котла _____

(наименование организации, должность, подпись)
 8. Инструктаж прослушано, правила пользования котлом усвоено.

- Фамилия абонента _____ Подпись _____
- _____ 20__ г.

Остается у пользователя	<p>АКТ прохождения планового технического сервиса</p> <p>_____</p> <p style="text-align: center;"><i>Наименование продукции</i></p> <p>Заводской № _____</p> <p>Выявленные недостатки: _____</p> <p>_____</p> <p>Рекомендации: _____</p> <p>_____</p> <p>Дата проведения «__» _____ 20__ г.</p> <p style="text-align: right;"> _____ <i>Подпись</i> _____ <i>ФИО представителя сервиса</i> _____ <i>Подпись</i> _____ <i>ФИО пользователя</i> </p>
Талон изъято «__» _____ 20__ г. Исполнитель _____	<p>АКТ прохождения планового технического сервиса</p> <p>_____</p> <p style="text-align: center;"><i>Наименование продукции</i></p> <p>Заводской № _____</p> <p>Выявленные недостатки: _____</p> <p>_____</p> <p>Рекомендации: _____</p> <p>_____</p> <p>Дата проведения «__» _____ 20__ г.</p> <p style="text-align: right;"> _____ <i>Подпись</i> _____ <i>ФИО представителя сервиса</i> _____ <i>Подпись</i> _____ <i>ФИО пользователя</i> </p> <p style="text-align: right;"><i>*остается у представителя СЦ</i></p>
Талон изъято «__» _____ 20__ г. Исполнитель _____	<p>АКТ прохождения планового технического сервиса</p> <p>_____</p> <p style="text-align: center;"><i>Наименование продукции</i></p> <p>Заводский № _____</p> <p>Выявленные недостатки: _____</p> <p>_____</p> <p>Рекомендации: _____</p> <p>_____</p> <p>Дата проведения «__» _____ 20__ г.</p> <p style="text-align: right;"> _____ <i>Подпись</i> _____ <i>ФИО представителя сервиса</i> _____ <i>Подпись</i> _____ <i>ФИО пользователя</i> </p> <p style="text-align: right;"><i>*направляется на завод-изготовитель</i></p>

ДОПОЛНИТЕЛЬНАЯ ИНФОРМАЦИЯ

Наименование организации _____
ФИО представителя сервиса _____
Контактный номер телефона
представителя СЦ _____

ФИО пользователя _____
Адрес _____
Контактный номер телефона
пользователя _____

Остается у пользователя

ДОПОЛНИТЕЛЬНАЯ ИНФОРМАЦИЯ

Наименование организации _____
ФИО представителя сервиса _____
Контактный номер телефона
представителя СЦ _____

ФИО пользователя _____
Адрес _____
Контактный номер телефона
пользователя _____

ДОПОЛНИТЕЛЬНАЯ ИНФОРМАЦИЯ

Наименование организации _____
ФИО представителя сервиса _____
Контактный номер телефона
представителя СЦ _____

ФИО пользователя _____
Адрес _____
Контактный номер телефона
пользователя _____

Остается у пользователя	<p>АКТ прохождения планового технического сервиса</p> <p>_____</p> <p style="text-align: center;"><i>Наименование продукции</i></p> <p>Заводской № _____</p> <p>Выявленные недостатки: _____</p> <p>_____</p> <p>Рекомендации: _____</p> <p>_____</p> <p>Дата проведения «__» _____ 20__ г.</p> <p style="text-align: right;"> _____ <i>Подпись</i> _____ <i>ФИО представителя сервиса</i> _____ <i>Подпись</i> _____ <i>ФИО пользователя</i> </p>
Талон изъято «__» _____ 20__ г. Исполнитель _____	<p>АКТ прохождения планового технического сервиса</p> <p>_____</p> <p style="text-align: center;"><i>Наименование продукции</i></p> <p>Заводской № _____</p> <p>Выявленные недостатки: _____</p> <p>_____</p> <p>Рекомендации: _____</p> <p>_____</p> <p>Дата проведения «__» _____ 20__ г.</p> <p style="text-align: right;"> _____ <i>Подпись</i> _____ <i>ФИО представителя сервиса</i> _____ <i>Подпись</i> _____ <i>ФИО пользователя</i> </p> <p style="text-align: right;"><i>*остается у представителя СЦ</i></p>
Талон изъято «__» _____ 20__ г. Исполнитель _____	<p>АКТ прохождения планового технического сервиса</p> <p>_____</p> <p style="text-align: center;"><i>Наименование продукции</i></p> <p>Заводской № _____</p> <p>Выявленные недостатки: _____</p> <p>_____</p> <p>Рекомендации: _____</p> <p>_____</p> <p>Дата проведения «__» _____ 20__ г.</p> <p style="text-align: right;"> _____ <i>Подпись</i> _____ <i>ФИО представителя сервиса</i> _____ <i>Подпись</i> _____ <i>ФИО пользователя</i> </p> <p style="text-align: right;"><i>* направляется на завод-изготовитель</i></p>

ДОПОЛНИТЕЛЬНАЯ ИНФОРМАЦИЯ

Наименование организации _____
ФИО представителя сервиса _____
Контактный номер телефона
представителя СЦ _____

ФИО пользователя _____
Адрес _____
Контактный номер телефона
пользователя _____

Остается у пользователя

ДОПОЛНИТЕЛЬНАЯ ИНФОРМАЦИЯ

Наименование организации _____
ФИО представителя сервиса _____
Контактный номер телефона
представителя СЦ _____

ФИО пользователя _____
Адрес _____
Контактный номер телефона
пользователя _____

ДОПОЛНИТЕЛЬНАЯ ИНФОРМАЦИЯ

Наименование организации _____
ФИО представителя сервиса _____
Контактный номер телефона
представителя СЦ _____

ФИО пользователя _____
Адрес _____
Контактный номер телефона
пользователя _____

Приложение

Рекомендации по сезонному техническому обслуживанию котлов ALTEP

1. Котел

- 1.1 Контроль давления теплоносителя в системе;
- 1.2 Визуальный контроль электросети котельной;
- 1.3 Проверка герметичности всех соединений;
- 1.4 Контроль герметичности дымохода и вентиляции;
- 1.5 Проверка герметичности уплотнений и уплотнительных шнуров;
- 1.6 Контроль элементов теплоизоляции дверей и крышек котла;
- 1.7 Проверка группы безопасности, предохранительных клапанов, STB и др.;
- 1.8 Чистка котла и дымохода;
- 1.9 Проверка прочности закрепления и работы датчиков котла;

Необходимо систематически удалять копоть, смолы и зольные отложения из камеры сгорания, трубы дымохода. Котел необходимо чистить не реже, чем раз в 2 недели в зависимости от степени загрязнения. Зола удаляется в зависимости от степени заполнения камеры сгорания.

2. Окончательная проверка котла

- 2.1 Загрузить топливо;
- 2.2 Запустить котел;
- 2.3 Проверить правильность работы всей системы отопления;
- 2.4 Осуществить завершающий контроль (анализ горения), и, при необходимости, отрегулировать работу устройства отопления (настройка автоматики)

По вопросам продаж и поддержки обращайтесь:

Архангельск (8182)63-90-72	Казань (843)206-01-48	Новокузнецк (3843)20-46-81	Смоленск (4812)29-41-54
Астана +7(7172)727-132	Калининград (4012)72-03-81	Новосибирск (383)227-86-73	Сочи (862)225-72-31
Астрахань (8512)99-46-04	Калуга (4842)92-23-67	Омск (3812)21-46-40	Ставрополь (8652)20-65-13
Барнаул (3852)73-04-60	Кемерово (3842)65-04-62	Орел (4862)44-53-42	Сургут (3462)77-98-35
Белгород (4722)40-23-64	Киров (8332)68-02-04	Оренбург (3532)37-68-04	Тверь (4822)63-31-35
Брянск (4832)59-03-52	Краснодар (861)203-40-9	Пенза (8412)22-31-16	Томск (3822)98-41-53
Владивосток (423)249-28-31	Красноярск (391)204-63-61	Пермь (342)205-81-47	Тула (4872)74-02-29
Волгоград (844)278-03-48	Курск (4712)77-13-04	Ростов-на-Дону (863)308-18-15	Тюмень (3452)66-21-18
Вологда (8172)26-41-59	Липецк (4742)52-20-81	Рязань (4912)46-61-64	Ульяновск (8422)24-23-59
Воронеж (473)204-51-73	Магнитогорск (3519)55-03-13	Самара (846)206-03-16	Уфа (347)229-48-12
Екатеринбург (343)384-55-89	Москва (495)268-04-70	Санкт-Петербург (812)309-46-40	Хабаровск (4212)92-98-04
Иваново (4932)77-34-06	Мурманск (8152)59-64-93	Саратов (845)249-38-78	Челябинск (351)202-03-61
Ижевск (3412)26-03-58	Набережные Челны (8552)20-53-41	Севастополь (8692)22-31-93	Череповец (8202)49-02-64
Иркутск (395) 279-98-46	Нижний Новгород (831)429-08-12	Симферополь (3652)67-13-56	Ярославль (4852)69-52-93
Киргизия (996)312-96-26-47	Казахстан (772)734-952-31	Россия (495)268-04-70	

Эл. почта: apq@nt-rt.ru || **Сайт:** www.altep.nt-rt.ru